



TOPRUN

High speed
balanceable
toolholders

Auswuchtbare
Werkzeugaufnahmen für
Hochgeschwindigkeitbearbeitung

Portaherramientas
equilibrables para
alta velocidad

Porte-outils
équilibrables
pour haute vitesse

Portautensili
bilanciabili per
alta velocità



TOPRUN

High speed
 balanceable
 toolholders

Auswuchtbare
 Werkzeugaufnahmen für
 Hochgeschwindigkeitsbearbeitung

Portaherramientas
 equilibrables para
 alta velocidad

Porte-outils
 équilibrables
 pour haute vitesse

Portautensili
 bilanciabili per
 alta velocità



p. 179



DIN 69893 HSK-A

ER
 FORCE
 WLD
 PFS

p. 50
 p. 51
 p. 52
 p. 53



p. 178



DIN 69893 HSK-E

ER

p. 54

DIN 69871-A

ER
 FORCE
 WLD
 PFS

p. 56
 p. 57
 p. 58
 p. 59



p. 178



MAS 403 BT

ER
 FORCE
 WLD
 PFS

p. 60
 p. 61
 p. 62
 p. 63



p. 179



CAT

ER
 FORCE
 WLD
 PFS

p. 64
 p. 65
 p. 66
 p. 67



KIT FORCE

HSK
 DIN
 MAS
 CAT

p. 51
 p. 57
 p. 61
 p. 65

TOPRUN

Balanceable toolholders -
Balancing and Precision

The purpose of a toolholder's balancing is to improve the masses' distribution of its body in order to produce centrifugal forces within a prescribed limit, when spinning at a given spindle speed (RPM).

The use of **TOPRUN** balanceable toolholders provides the following advantages:

- considerable extension of spindle bearings life;
- considerable extension of tool life;
- improved accuracy and surface finish;
- drastic reduction of vibrations and noise level of the machining centre.

For high speed machining with **TOPRUN** toolholders, the two counterweights in the graduated groove (patented) have to be positioned following the indications provided by the electronic balancing unit; a quick and easy balancing of the toolholder complete with tension rod and tool according to the ISO 1940/1 standards. For machining up to 8,000 RPM it is sufficient to position the counterweights at 0° and at 180°.

Auswuchtbare
Werkzeugaufnahmen -
Auswuchten und Präzision

Um die vorgegebenen Grenzen der auftretenden Zentrifugalkräfte bei gegebener Spindeldrehzahl nicht zu überschreiten, werden Werkzeuge durch Optimierung der Massenverteilung aller beteiligten Elemente ausgewuchtet.

Der Einsatz von ausgewuchteten **TOPRUN** Werkzeugen bietet folgende Vorteile:

- Schonung der Spindel-Lagerung, dadurch deutlich höhere Lebensdauer
- wesentlich höhere Lebensdauer der Werkzeuge und Schneidwerkzeuge
- verbesserte Genauigkeit und Oberflächenfertigung (Qualität)
- erhebliche Verminderung von Vibrationen und Geräuschen am Bearbeitungszentrum.

Um eine bestmögliche Leistung der **TOPRUN** Werkzeughalter in Hochgeschwindigkeitsbereichen zu erzielen, wird wie folgt verfahren: die zwei Gegengewichte werden in der T-Nut am Umfang des Werkzeuges nach Angaben des elektronischen Auswuchtgerätes positioniert. Ein Paar einfache Handgriffe ermöglichen dann die komplette Auswuchtung des Werkzeuges samt Anzugsbolzen und Schneidwerkzeug nach ISO 1940/1. Für Maschinen bis 8000 Drehzahlen/Min. genügt es, die Gewichte auf 0° und 180° zu positionieren.

Portaherramientas
equilibrables para alta
velocidad

La función del equilibrado de un portaherramientas es la de mejorar la distribución de las masas de su cuerpo, en forma tal que el mismo gire sin crear fuerzas centrífugas superiores a un valor límite admisible.

La utilización de los portaherramientas **TOPRUN** equilibrados tiene las siguientes ventajas:

- prolonga la vida del husillo del centro de mecanizado
- aumenta la duración de la herramienta
- mejora la precisión y la calidad de las superficies mecanizadas
- reduce las vibraciones y la rumorosidad del centro de mecanizado.

Para la utilización de los portaherramientas **TOPRUN** en máquinas de alta velocidad, los dos contrapesos insertados en la garganta circular graduada (patentada) deben ser posicionados según las indicaciones indicadas por el equipo electrónico de equilibrado; esto garantiza un rápido equilibrado del portaherramientas completo con tirante y herramienta, respetando las especificaciones ISO 1940/1. Para trabajar hasta 8.000 RPM es suficiente posicionar los contrapesos a 0° y 180°.

Porte-outils équilibrables
pour haute vitesse

L'équilibrage d'un porte-outils a pour but de mieux répartir les masses des différents éléments, ceci afin d'éviter que la force centrifuge ne soit supérieure à la valeur limite admissible lors d'une rotation à une vitesse donnée.

L'utilisation des porte-outils équilibrables **TOPRUN** apporte les avantages suivants:

- meilleure durée de vie des roulements de broche
- meilleure durée de vie de l'outil
- amélioration de la précision et meilleur état de surface
- réduction des vibrations et de bruit.

En usinage haute vitesse, pour obtenir les meilleures performances avec les porte-outils **TOPRUN**, les deux contrepoids doivent être positionnés dans la rainure circulaire graduée (breveté) en suivant les instructions fournies par l'unité électronique d'équilibrage. Un équilibrage rapide et facile de l'ensemble porte-outil, tirette et outil coupant est ainsi obtenu selon les normes ISO 1940/1. Pour une vitesse de broche de 8.000 RPM, il suffit de positionner les contrepoids à 0° et 180°.

Portautensili bilanciabili
per alta velocità

Lo scopo dell'equilibratura di un portautensile è quello di migliorare la distribuzione delle masse del suo corpo in modo che esso ruoti senza creare forze centrifughe superiori ad un valore limite ammissibile.

L'utilizzo dei portautensili **TOPRUN** bilanciati dà i seguenti vantaggi:

- allunga la vita del mandrino del centro di lavoro
- aumenta la durata dell'utensile
- migliora la precisione e la qualità delle superfici lavorate
- riduce le vibrazioni e la rumorosità del centro di lavoro.

Per l'utilizzo dei portautensili **TOPRUN** su macchine ad alta velocità, i due tasselli inseriti nella gola circolare graduata (brevettato) devono essere posizionati secondo le indicazioni date dall'apparecchiatura elettronica di bilanciatura; questo garantisce una rapida equilibratura del portautensile completo di tirante e di utensile rispettando le specifiche ISO 1940/1. Per lavorare sino a 8.000 RPM è sufficiente posizionare i tasselli a 0° e a 180°.



↗ 0.003

↗ 0.003

↗ 0.003

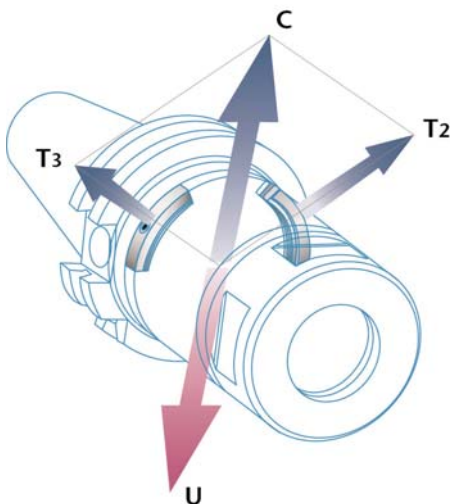
The balancing operation has the aim to bring the original unbalance "U" within the maximum admissible level "G". The manufacturers of high speed milling machines usually prescribe a balancing level "G 1" or "G 2.5" for the toolholders to be used on their machines according to the ISO 1940/1 standard. From the value of the maximum admissible unbalance level "G" and the spindle RPM, the value "e" can be calculated, corresponding to the balancing defect (expressed in g·mm/kg) or the toolholder runout (expressed in μm). The patented **TOPRUN** balancing system allows a quick, easy and accurate achievement of high balancing standards of the toolholder, within 0.5 g·mm/kg, without any need to remove or add material. Specifically, the original unbalance "U" of the tool and toolholder is neutralized by the resulting centrifugal force "C" produced by the two balancing masses "T1" and "T2". The operator is guided by the balancing unit for the appropriate positioning of the two masses.

Das Ziel des Auswuchtens von Werkzeughaltern ist, die ursprüngliche Unwucht "U" auf das maximale zugelassene "G" Niveau zu reduzieren. Die Hersteller von Hochgeschwindigkeitsfräsmaschinen schreiben eine Wuchtgüte von "G1" oder "G2,5" entsprechend ISO 1940/1 Standard für die verwendeten Werkzeuge ihrer Maschinen vor. Mit dem maximalen zulässigen Wert der Unwucht "G" und der Spindel-Drehzahl läßt sich der Wert "e" berechnen. Dieser Wert drückt die Unwucht in g·mm/kg oder Rundlauffehler in μm aus. Die patentierten, auswuchtbaren **TOPRUN** Werkzeugaufnahmen erlauben ein schnelles, genaues und einfaches Auswuchten der Werkzeuge innerhalb von 0,5 g·mm/kg ohne Bohrungen und zusätzlichen Gewichte an Werkzeugaufnahmen. Die grundlegende Unwucht "U" des Werkzeuges und der Werkzeugaufnahme wird durch die Zentrifugalkraft "C" neutralisiert, die durch die richtig angeordneten Gegengewichte "T1" und "T2" am Umfang der Werkzeugaufnahme entsteht. Der Maschinenbediener ist mit Hilfe des Auswuchtgerätes in der Lage, die zwei Gewichte an den richtigen Stellen zu positionieren.

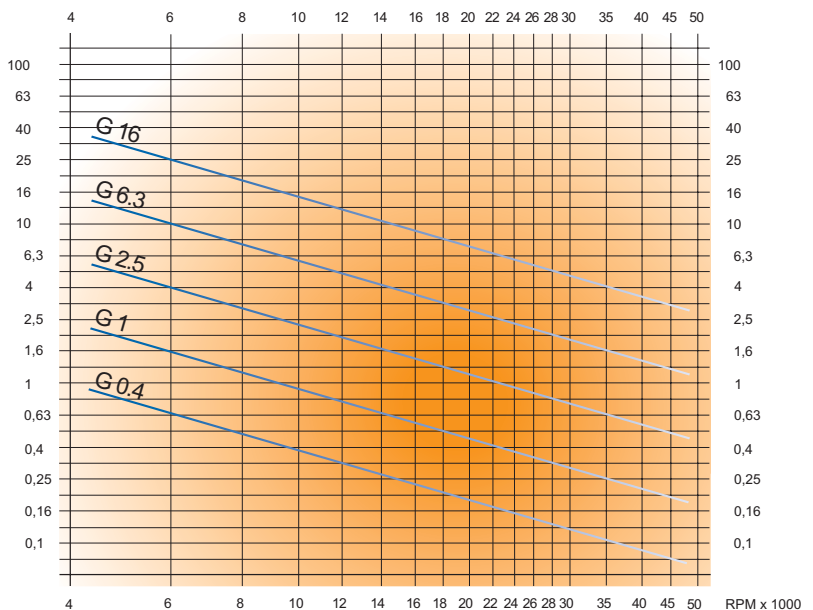
La operación de equilibrado consiste en reducir el desequilibrio "U" existente en el portaherramientas, llevándolo dentro del valor máximo admisible, definido por el grado de equilibrio "G". Normalmente los constructores de máquinas de alta velocidad piden montar portaherramientas equilibrados con un grado "G1" o bien "G2,5" que hace referencia a la norma ISO 1940/1. Por la norma, conociendo el grado "G" a respetar y el valor de RPM, se obtiene "e", que corresponde al defecto de equilibrado en g·mm/kg o a la excentricidad en μm del portaherramientas. El sistema de equilibrado del **TOPRUN** (patentado) permite una rápida, precisa, simple y económica obtención de óptimas tolerancias, inferiores a 0,5 g·mm/kg, sin tener que quitar o añadir material al portaherramientas. En lo específico, el equilibrado se obtiene de esta forma: el desequilibrio "U" presente originariamente en el conjunto de portaherramientas y herramienta se compensa por la resultante "C" de las fuerzas centrífugas generadas por los contrapesos "T1" y "T2", la posición de los cuales viene indicada por una máquina equilibradora. La ventaja de este sistema es que el operador se debe limitar a posicionar los contrapesos sin tener que efectuar ningún cálculo.

L'équilibrage d'un porte-outils consiste à porter le "U" d'origine non équilibré au grade "G" maximum admissible. Les fabricants de machines à haute vitesse recommandent le grade "G1" ou "G 2,5", prescrits par les normes ISO 1940/1, pour les porte-outils utilisés sur leurs machines. À partir du grade G et de la vitesse de rotation de la broche, la valeur "e" peut être calculée; elle correspond au défaut d'équilibrage (exprimé en g·mm/kg) et de concentricité (exprimé en μm). Le système d'équilibrage **TOPRUN** (breveté) permet d'obtenir, avec rapidité, facilité et précision, un équilibrage de qualité inférieur à 0,5 g·mm/kg, sans avoir à ajouter ou retirer du matériel. Le "U" d'origine non équilibré de l'outil et du porte-outils est neutralisé par la résultante de la force centrifuge "C" produite par les deux masses d'équilibrage "T1" et "T2". L'opérateur est guidé par l'unité électronique d'équilibrage pour positionner correctement les deux masses.

L'operazione di equilibratura consiste nel ridurre lo squilibrio "U" esistente nel portautensile, portandolo entro il valore massimo ammissibile definito dal grado di equilibratura "G". Normalmente i costruttori di macchine ad alta velocità richiedono di montare portautensili bilanciati con un grado "G 1" oppure "G 2,5" che fa riferimento alla norma ISO 1940/1. Dalla norma, conoscendo il grado "G" da rispettare e il valore di RPM, si ricava "e" che corrisponde al difetto di equilibratura in g·mm/kg o all'eccentricità in μm del portautensile. Il sistema di bilanciamento del **TOPRUN** (brevettato) permette il rapido, preciso, semplice ed economico raggiungimento di ottime tolleranze, inferiori a 0,5 g·mm/kg, senza dover asportare o aggiungere materiale al portautensile. Nello specifico la bilanciatura avviene in questo modo: lo squilibrio "U" presente originariamente nell'insieme di portautensile e utensile viene compensato dalla risultante "C" delle forze centrifughe generate dai tasselli "T1" e "T2", la posizione dei quali viene indicata da una macchina equilibratrice. Il vantaggio di questo sistema è che l'operatore si deve limitare a posizionare i tasselli senza dover effettuare nessun calcolo.



e = g·mm/kg



Balanceable collet
chucks holder

Auswuchtbares
Präzisionsspannzangenfutter

Portapinzas de
precisión equilibrables

Porte-pinces de précision
équilibrable

Portapinzas di precisione
bilanciabile

ER

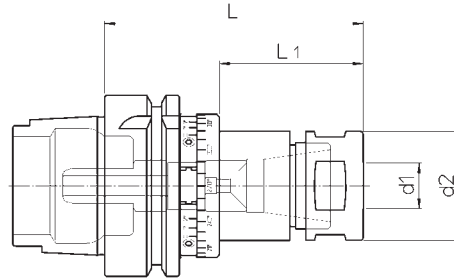


fig.1

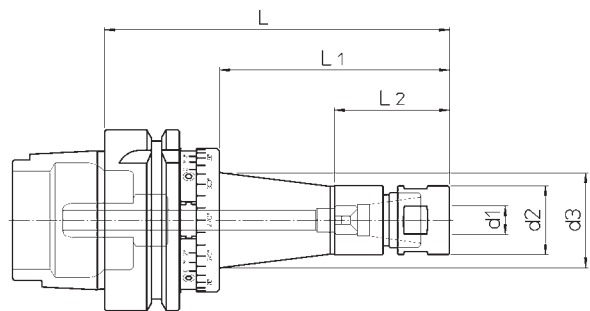


fig.2

Supplied with coolant
tube - without collets
and clamping
wrenches

Lieferung inklusive
Kühlmittelrohr. Ohne
Spannzangen und
Spannschlüssel.

Completo con racor
para el refrigerante -
Pinzas elásticas y llaves
de apriete excluidas

Pourvu de raccord pour
liquide d'arrosage -
Sans pinces et clés de
serrage

Completo di raccordo
per il refrigerante -
Pinze elastiche e
chiavi di serraggio
escluse

HSK-A	REF.	CODE	TYPE	d ₁	d ₂	d ₃	L	L ₁	L ₂	kg	fig.	
63	HSK-A63 ER16.80	41 0 10 16 563 20	ER 16	0.5 – 10	24	-	80	40	-	0.9	1	
	HSK-A63 ER16.120	41 0 12 16 563 20				34	120	80	40	1.1	2	
	HSK-A63 ER25.80	41 0 08 25 563 20	ER 25			-	80	40	-	1.2	1	
	HSK-A63 ER25.140	41 0 12 25 563 20				45	140	100	50	1.6	2	
	HSK-A63 ER32.90	41 0 08 32 563 20	ER 32			2 – 20	50	-	90	-	-	1.5
100	HSK-A100 ER25.95	41 0 10 25 599 20	ER 25	1 – 16	38	-	95	50	-	2.7	1	
	HSK-A100 ER25.140	41 0 12 25 599 20				53	140	95	50	3.1	2	
	HSK-A100 ER32.100	41 0 10 32 599 20	ER 32			-	100	55	-	3	1	
	HSK-A100 ER32.150	41 0 12 32 599 20				60	150	105	55	3.8	2	
	HSK-A100 ER40.110	41 0 10 40 599 20	ER 40			3 – 26	-	110	65	-	3.2	1
	HSK-A100 ER40.160	41 0 12 40 599 20					68	160	115	65	4.5	2

The ring-nuts of the
Toprun spindles allow
the use of the ER
collets with a working
range of 0.5 mm.

Die Spannmutter dieser
Toprun-Aufnahmen sind
für ER Spannzangen mit
einem Arbeitsbereich von
0,5 mm vorgesehen.

Las tuercas de los
mandrinos Toprun
permiten el empleo de las
pinzas ER con un campo
de trabajo de 0,5 mm.

Les bagues des mandrins
Toprun permettent l'usage
des pinces ER avec une
capacité d'usinage
de 0,5 mm.

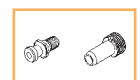
Le ghieri dei mandrini
Toprun permettono
l'impiego delle pinze ER
con un campo di lavoro
di 0,5 mm.

p. 209

p. 189

p. 180-183

p. 179



DIN 69893 HSK-A



High precision
ultra-tight balanceable
toolholder

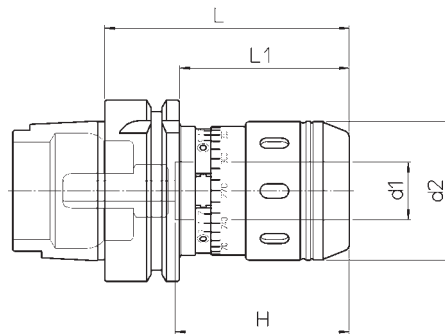
Auswuchtbares
Präzisionsspannzangenfutter
mit hochfester Werkzeugspannung

Portaherramientas de
precisión de fuerte
blocaje equilibrables

Porte-outil équilibrable
de précision à
serrage fort

Portautensile di
precisione a forte
serraggio bilanciabile

FORCE



Supplied with coolant
tube - without
clamping wrench

Lieferung inklusive Kühlmittelrohr.
Ohne Spannzangen und
Spannschlüssel.

Completo con racor para
el refrigerante - Llave de
apriete excluida

Pourvu de raccord pour
liquide d'arrosage -
Sans clef de serrage

Completo di raccordo
per il refrigerante -
Chiave di serraggio
esclusa

HSK-A	REF.	CODE	d ₁	d ₂	H	L	L ₁	kg
63	HSK-A63 FORCE20.85	41 0 00 20 563 20	20	48	60	85	59	1.2
	HSK-A63 FORCE32.110	41 0 00 32 563 20	32	66	80	110	-	2
100	HSK-A100 FORCE32.110	41 0 00 32 599 20	32	66	80	110	81	3.6

KIT FORCE



KIT K01 FORCE 20

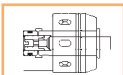
- 1 FORCE 20
- 1 RC 20.06
- 1 RC 20.08
- 1 RC 20.10
- 1 RC 20.12
- 1 RC 20.16
- 1 CHV 50

KIT K01 FORCE 32

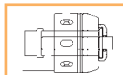
- 1 FORCE 32
- 1 RC 32.06
- 1 RC 32.08
- 1 RC 32.10
- 1 RC 32.12
- 1 RC 32.16
- 1 RC 32.20
- 1 RC 32.25
- 1 CHV 75

HSK-A	REF.	CODE
63	KIT K01 FORCE 20 HSK63	61 000 20 563 20
	KIT K01 FORCE 32 HSK63	61 000 32 563 20
100	KIT K01 FORCE 32 HSK100	61 000 32 599 20

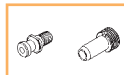
p. 190



p. 191



p. 179



p. 186



p. 190



p. 209



Balanceable Weldon
toolholder

Auswuchtbare
Werkzeugaufnahme für Weldon

Portaherramientas
equilibrables Weldon

Porte-outil équilibrable
Weldon

Portautensile Weldon
bilanciabile

WLD

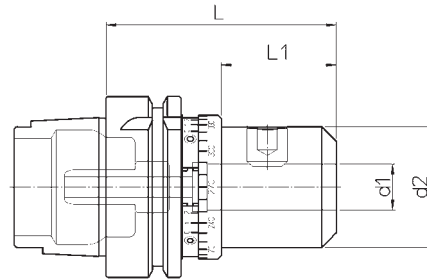


fig.1

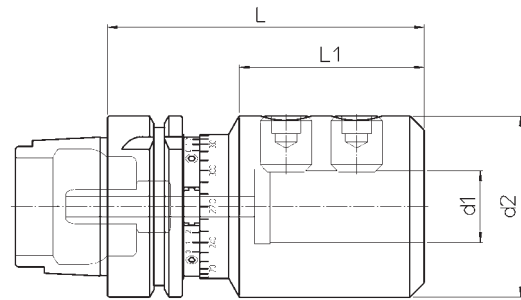


fig.2

52

Supplied with coolant
tube

Lieferung inklusive
Kühlmittelrohr

Completo con racor
para el refrigerante

Pourvu de raccord pour
liquide d'arrosage

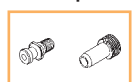
Completo di raccordo
per il refrigerante

HSK-A	REF.	CODE	d ₁ ^{H5}	d ₂	L	L ₁	kg	fig.
63	HSK-A63 WLD06.65	41 0 20 06 563 20	6	23	65	25	0.9	1
	HSK-A63 WLD08.65	41 0 20 08 563 20	8	25	65	25	1	1
	HSK-A63 WLD10.70	41 0 20 10 563 20	10	27	70	30	1	1
	HSK-A63 WLD12.70	41 0 20 12 563 20	12	34	70	30	1.1	1
	HSK-A63 WLD16.80	41 0 20 16 563 20	16	42	80	40	1.3	1
	HSK-A63 WLD20.80	41 0 20 20 563 20	20	50	80	-	1.4	1
	HSK-A63 WLD25.110	41 0 20 25 563 20	25	63	110	-	2.2	2
HSK-A63 WLD32.110	41 0 20 32 563 20	32	70	110	-	2.4	2	
100	HSK-A100 WLD10.80	41 0 20 10 599 20	10	27	80	35	2.8	1
	HSK-A100 WLD12.80	41 0 20 12 599 20	12	34	80	35	3	1
	HSK-A100 WLD16.90	41 0 20 16 599 20	16	42	90	45	3.5	1
	HSK-A100 WLD20.90	41 0 20 20 599 20	20	50	90	45	3.7	1
	HSK-A100 WLD25.110	41 0 20 25 599 20	25	63	110	65	4.1	2
	HSK-A100 WLD32.110	41 0 20 32 599 20	32	70	110	65	4.3	2
	HSK-A100 WLD40.120	41 0 20 40 599 20	40	80	120	-	4.7	2

p. 209

p. 189

p. 179



Balanceable face
mill holder

Auswuchtbare Werkzeugaufnahme
für Aufsteckfräser

Portafresas equilibrables

Porte-fraise à surfacer
équilibrable

Portafresa a spianare
bilanciabile

PFS

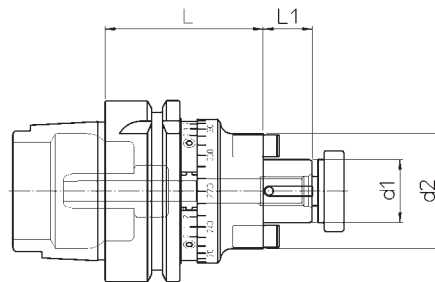
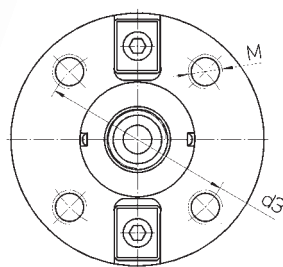


fig.1

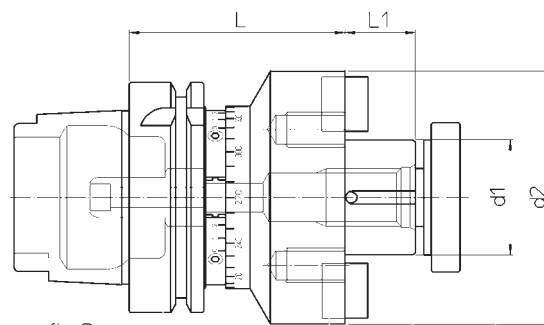


fig.2

Supplied with
coolant tube

Lieferung inklusive
Kühlmittelrohr

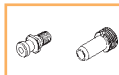
Completo con racor
para el refrigerante

Pourvu de raccord pour
liquide d'arrosage

Completo di raccordo
per il refrigerante

HSK-A	REF.	CODE	d ₁	d ₂	d ₃	M	L	L ₁	kg	fig.
63	HSK-A63 PFS16.50	41 0 50 16 563 20	16	32	-	-	50	15	1	1
	HSK-A63 PFS22.50	41 0 50 22 563 20	22	40	-	-	50	17	1.1	1
	HSK-A63 PFS27.55	41 0 50 27 563 20	27	49.5	-	-	55	19	1.3	1
	HSK-A63 PFS32.60	41 0 50 32 563 20	32	60	-	-	60	21.5	1.7	1
100	HSK-A100 PFS22.60	41 0 50 22 599 20	22	40	-	-	60	17	2.8	1
	HSK-A100 PFS27.60	41 0 50 27 599 20	27	50	-	-	60	19	3.0	1
	HSK-A100 PFS32.60	41 0 50 32 599 20	32	60	-	-	60	21.5	3.2	1
	HSK-A100 PFS40.70	41 0 50 40 599 20	40	88	66.7	M12	70	24.5	3.6	2

p. 179



p. 189



p. 209



Balanceable collet
chucks holder

Auswuchtbares
Präzisionsspannzangenfutter

Portapinzas de
precisión equilibrables

Porte-pinces de précision
équilibrable

Portapinzas di precisione
bilanciabile

ER

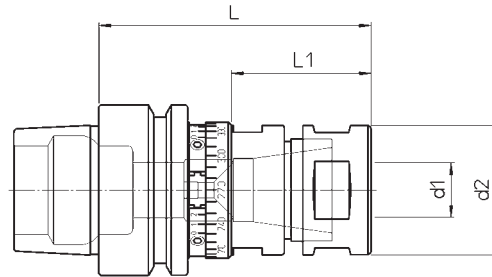


fig.1

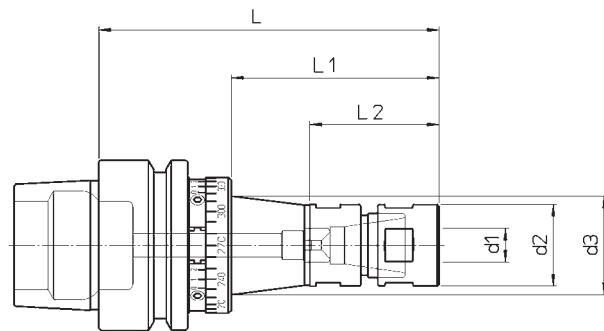


fig.2

Supplied without
collets and clamping
wrenches

Ohne Spannzangen und
Spannschlüssel.

Pinzas elásticas y llaves
de apriete excluidas

Sans pinces et clés de
serrage

Pinze elastiche e
chiavi di serraggio
escluse

HSK-A	REF.	CODE	TYPE	d ₁	d ₂	d ₃	L	L ₁	L ₂	kg	fig.
40	HSK-E40 ER16.60	41 0 10 16 540 25	ER 16	0.5 - 10	24	-	60	28.5	-	0.3	1
	HSK-E40 ER16.100	41 0 12 16 540 25				28	100	68.5	36	0.4	2
	HSK-E40 ER25.70	41 0 10 25 540 25	ER 25	1 - 16	38	-	70	-	-	0.7	1
50	HSK-E50 ER16.70	41 0 08 16 550 25	ER 16	0.5 - 10	24	-	70	31	-	0.7	1
	HSK-E50 ER16.100	41 0 12 16 550 25				29	100	61	38	0.8	2
	HSK-E50 ER25.70	41 0 08 25 550 25	ER 25	1 - 16	38	-	70	31	-	1	1

The ring-nuts of the
Toprun spindles allow
the use of the ER
collets with a working
range of 0.5 mm.

Die Spannmuttern dieser
Toprun-Aufnahmen sind
für ER Spannzangen mit
einem Arbeitsbereich von
0,5 mm vorgesehen.

Las tuercas de los
mandrinos Toprun
permiten el empleo de las
pinzas ER con un campo
de trabajo de 0,5 mm.

Les bagues des mandrins
Toprun permettent l'usage
des pinces ER avec une
capacité d'usinage
de 0,5 mm.

Le ghiera dei mandrini
Toprun permettono
l'impiego delle pinze ER
con un campo di lavoro
di 0,5 mm.





Balanceable collet
chucks holder

Auswuchtbares
Präzisionsspannzangenfutter

Portapinzas de
precisión equilibrables

Porte-pinces de précision
équilibrable

Portapinzas di precisione
bilanciabile

ER

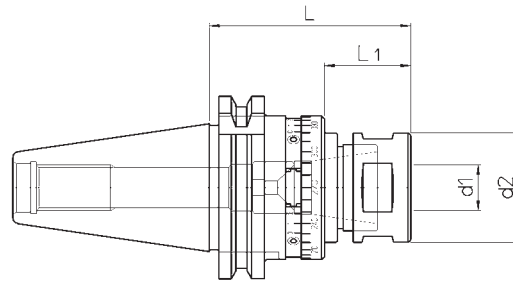


fig.1

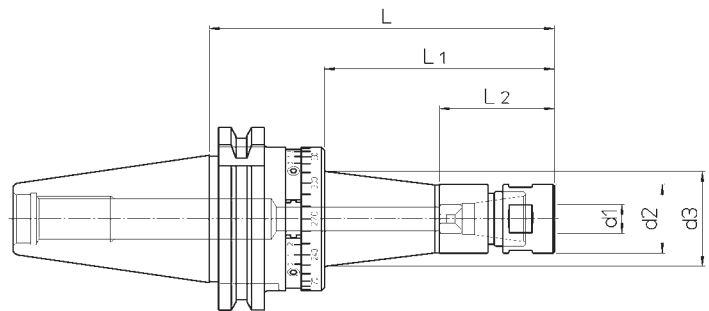


fig.2

Supplied without
collets and clamping
wrenches

Ohne Spannzangen und
Spannchlüssel.

Pinzas elásticas y llaves
de apriete excluidas

Sans pinces et clés de
serrage

Pinze elastiche e
chiavi di serraggio
escluse

ISO	REF.	CODE	TYPE	d ₁	d ₂	d ₃	L	L ₁	L ₂	kg	fig.
40	DIN69871-A40 ER16.70	41 0 08 16 140 20	ER 16	0.5 ~ 10	24	-	70	30	-	1.1	1
	DIN69871-A40 ER16.120	41 0 12 16 140 20				34			120		
	DIN69871-A40 ER25.70	41 0 08 25 140 20	ER 25	1 ~ 16	38	-	70	30	-	1.4	1
	DIN69871-A40 ER25.140	41 0 12 25 140 20				45			140		
	DIN69871-A40 ER32.75	41 0 08 32 140 20	ER 32	2 ~ 20	50	-	75	-	-	1.7	1

The ring-nuts of the
Toprun spindles allow
the use of the ER
collets with a working
range of 0.5 mm.

Die Spannmutter dieser
Toprun-Aufnahmen sind
für ER Spannzangen mit
einem Arbeitsbereich von
0,5 mm vorgesehen.

Las tuercas de los
mandrinos Toprun
permiten el empleo de las
pinzas ER con un campo
de trabajo de 0,5 mm.

Les bagues des mandrins
Toprun permettent l'usage
des pinces ER avec une
capacité d'usinage
de 0,5 mm.

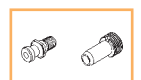
Le ghiera dei mandrini
Toprun permettono
l'impiego delle pinze ER
con un campo di lavoro
di 0,5 mm.

p. 210

p. 189

p. 180-183

p. 178



DIN 69871 A



High precision
ultra-tight balanceable
toolholder

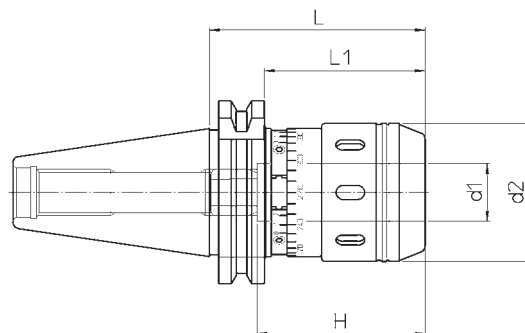
Auswuchtbares
Präzisionsspannzangenfutter
mit hochfester Werkzeugspannung

Portaherramientas de
precisión de fuerte
blocaje equilibrables

Porte-outil équilibrable
de précision à
serrage fort

Portautensile di
precisione a forte
serraggio bilanciabile

FORCE



without
clamping wrench

Ohne Spannschlüssel.

Llave de apriete excluida

Sans clef de serrage

Chiave di serraggio
esclusa

ISO	REF.	CODE	d ₁	d ₂	H	L	L ₁	kg
40	DIN69871-A40 FORCE20.75	41 0 00 20 140 20	20	48	60	75	55.9	1.3
	DIN69871-A40 FORCE32.105	41 0 00 32 140 20	32	66	80	105	-	2.1
50	DIN69871-A50 FORCE20.90	41 0 00 20 150 20	20	48	60	90	70.9	3.2
	DIN69871-A50 FORCE32.100	41 0 00 32 150 20	32	66	100	100	80.9	4

KIT FORCE



KIT K01 FORCE 20

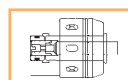
- 1 FORCE 20
- 1 RC 20.06
- 1 RC 20.08
- 1 RC 20.10
- 1 RC 20.12
- 1 RC 20.16
- 1 CHV 50

KIT K01 FORCE 32

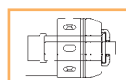
- 1 FORCE 32
- 1 RC 32.06
- 1 RC 32.08
- 1 RC 32.10
- 1 RC 32.12
- 1 RC 32.16
- 1 RC 32.20
- 1 RC 32.25
- 1 CHV 75

ISO	REF.	CODE
40	KIT K01 FORCE20 DIN40	61 0 00 20 140 20
	KIT K01 FORCE32 DIN40	61 0 00 32 140 20
50	KIT K01 FORCE20 DIN50	61 0 00 20 150 20
	KIT K01 FORCE32 DIN50	61 0 00 32 150 20

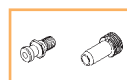
p. 190



p. 191



p. 178



p. 186



p. 190



p. 210



Balanceable Weldon
toolholder

Auswuchtbare
Werkzeugaufnahme für Weldon

Portaherramientas
equilibrables Weldon

Porte-outil équilibrable
Weldon

Portautensile Weldon
bilanciabile

WLD

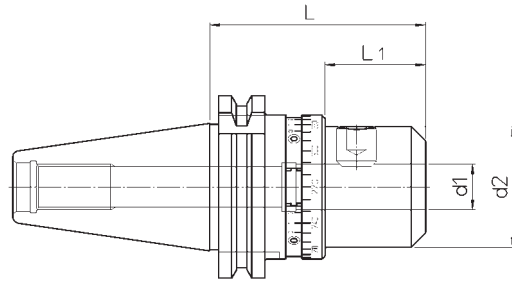


fig.1

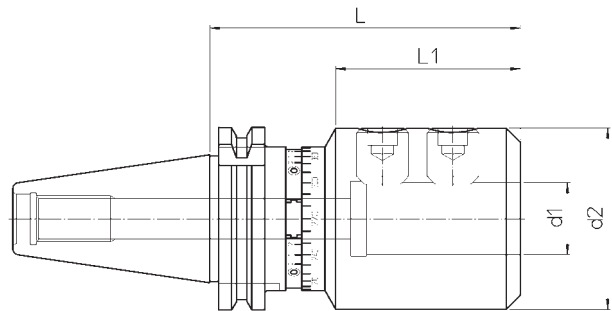
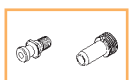


fig.2

ISO	REF.	CODE	d ₁ ^{H5}	d ₂	L	L ₁	kg	fig.
40	DIN69871-A40 WLD06.65	41 0 20 06 140 20	6	23	65	25	1	1
	DIN69871-A40 WLD08.65	41 0 20 08 140 20	8	25	65	25	1.1	1
	DIN69871-A40 WLD10.70	41 0 20 10 140 20	10	27	70	30	1.2	1
	DIN69871-A40 WLD12.70	41 0 20 12 140 20	12	34	70	30	1.3	1
	DIN69871-A40 WLD16.75	41 0 20 16 140 20	16	42	75	35	1.4	1
	DIN69871-A40 WLD20.75	41 0 20 20 140 20	20	50	75	-	1.5	1
	DIN69871-A40 WLD25.100	41 0 20 25 140 20	25	63	100	-	2.1	2
DIN69871-A40 WLD32.110	41 0 20 32 140 20	32	70	110	-	2.7	2	



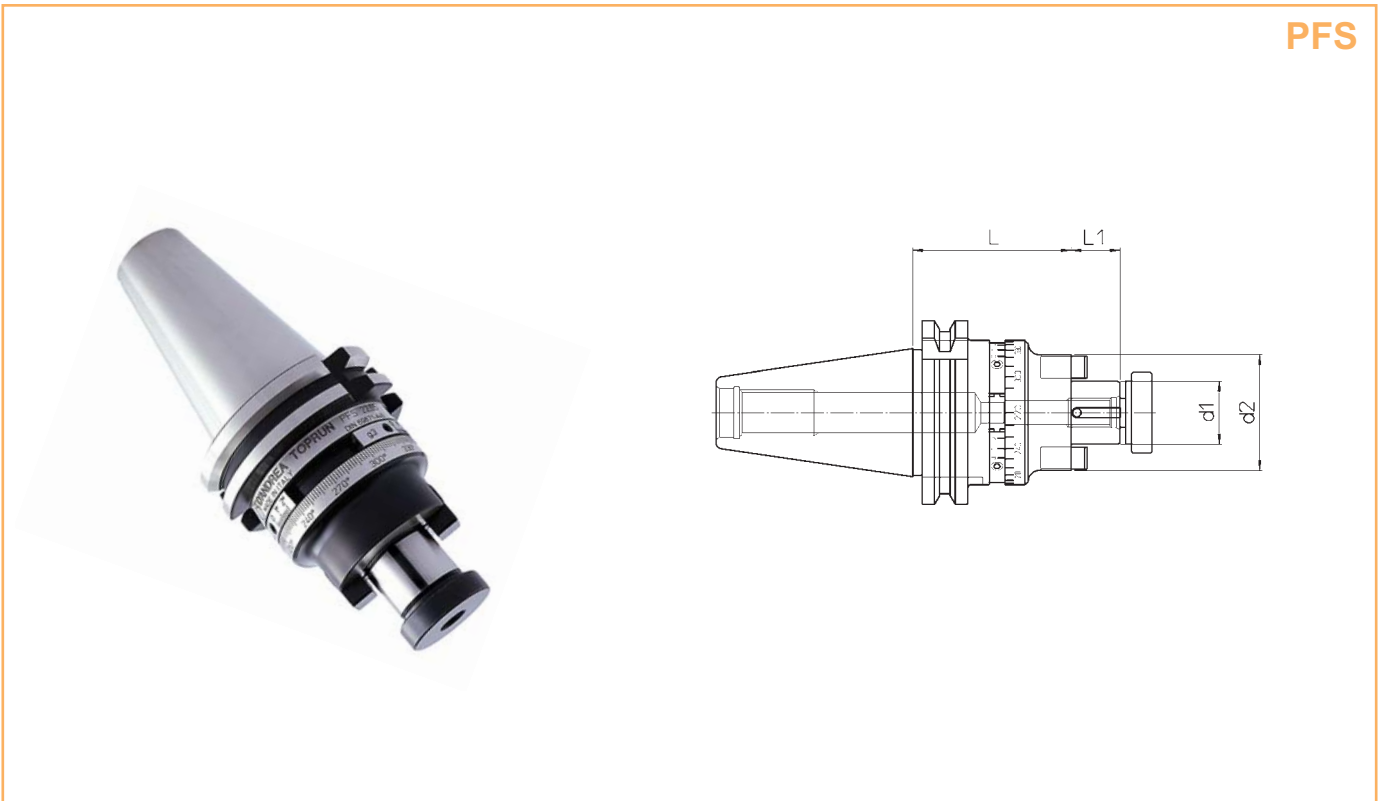
Balanceable face
mill holder

Auswuchtbare Werkzeugaufnahme
für Aufsteckfräser

Portafresas equilibrables

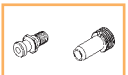
Porte-fraise à surfacer
équilibrable

Portafresa a spianare
bilanciabile



PFS

ISO	REF.	CODE	d ₁	d ₂	L	L ₁	kg
40	DIN69871-A40 PFS16.50	41 0 50 16 140 20	16	32	50	15	1.2
	DIN69871-A40 PFS22.55	41 0 50 22 140 20	22	40	55	17	1.3
	DIN69871-A40 PFS27.60	41 0 50 27 140 20	27	50	60	19	1.5
	DIN69871-A40 PFS32.65	41 0 50 32 140 20	32	60	65	21.5	1.9



Balanceable collet
chucks holder

Auswuchtbares
Präzisionsspannzangenfutter

Portapinzas de
precisión equilibrables

Porte-pinces de précision
équilibrable

Portapinzas di precisione
bilanciabile

ER

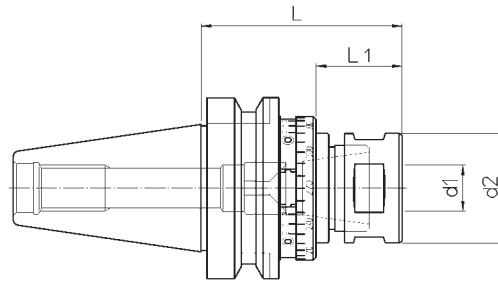


fig.1

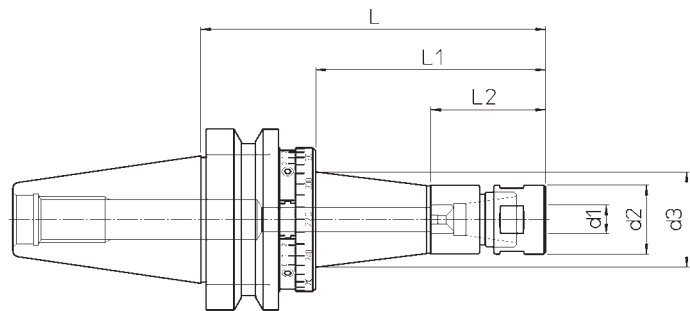


fig.2

Supplied without
collets and clamping
wrenches

Ohne Spannzangen und
Spannchlüssel.

Pinzas elásticas y llaves
de apriete excluidas

Sans pinces et clés de
serrage

Pinze elastiche e
chiavi di serraggio
escluse

ISO	REF.	CODE	TYPE	d ₁	d ₂	d ₃	L	L ₁	L ₂	kg	fig.
30	MAS403 BT30 ER16.60	41 0 10 16 130 30	ER 16	0.5 ~ 10	24	-	60	25	-	0.8	1
	MAS403 BT30 ER16.90	41 0 12 16 130 30				29	90	55	32	0.9	2
	MAS403 BT30 ER25.60	41 0 10 25 130 30	ER 25	1 ~ 16	38	-	60	25.5	-	1.1	1
40	MAS403 BT40 ER16.70	41 0 08 16 140 30	ER 16	0.5 ~ 10	24	-	70	30	-	1.1	1
	MAS403 BT40 ER16.120	41 0 12 16 140 30				34	120	80	40	1.3	2
	MAS403 BT40 ER25.70	41 0 08 25 140 30	ER 25	1 ~ 16	38	-	70	30	-	1.4	1
	MAS403 BT40 ER25.140	41 0 12 25 140 30				45	140	100	50	1.8	2
	MAS403 BT40 ER32.75	41 0 08 32 140 30				ER 32	2 ~ 20	50	-	75	32

The ring-nuts of the
Toprun spindles allow
the use of the ER
collets with a working
range of 0.5 mm.

Die Spannmutter dieser
Toprun-Aufnahmen sind
für ER Spannzangen mit
einem Arbeitsbereich von
0,5 mm vorgesehen.

Las tuercas de los
mandrinos Toprun
permiten el empleo de las
pinzas ER con un campo
de trabajo de 0,5 mm.

Les bagues des mandrins
Toprun permettent l'usage
des pinces ER avec une
capacité d'usage
de 0,5 mm.

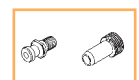
Le ghiera dei mandrini
Toprun permettono
l'impiego delle pinze ER
con un campo di lavoro
di 0,5 mm.

p. 211

p. 189

p. 180-183

p. 178



MAS 403 BT



High precision
ultra-tight balanceable
toolholder

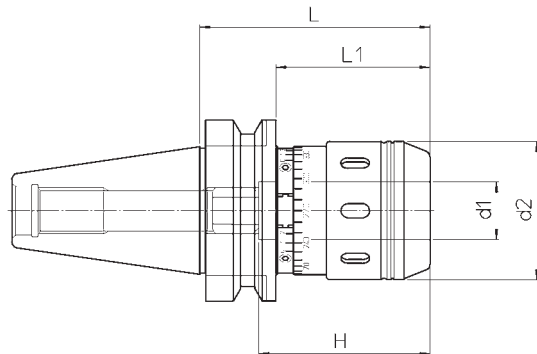
Auswuchtbares
Präzisionsspannzangenfutter
mit hochfester Werkzeugspannung

Portaherramientas de
precisión de fuerte
blocaje equilibrables

Porte-outil équilibrable
de précision à
serrage fort

Portautensile di
precisione a forte
serraggio bilanciabile

FORCE



without
clamping wrench

Ohne Spannschlüssel.

Llave de apriete excluida

Sans clef de serrage

Chiave di serraggio
esclusa

ISO	REF.	CODE	d ₁	d ₂	H	L	L ₁	kg
40	MAS403 BT40 FORCE20.80	41 0 00 20 140 30	20	48	60	80	53.5	1.4
	MAS403 BT40 FORCE32.90	41 0 00 32 140 30	32	66	80	90	65	1.9
50	MAS403 BT50 FORCE20.95	41 0 00 20 150 30	20	48	60	95	57	2.6
	MAS403 BT50 FORCE32.105	41 0 00 32 150 30	32	66	100	105	67	3.1

KIT FORCE



KIT K01 FORCE 20

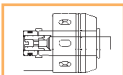
- 1 FORCE 20
- 1 RC 20.06
- 1 RC 20.08
- 1 RC 20.10
- 1 RC 20.12
- 1 RC 20.16
- 1 CHV 50

KIT K01 FORCE 32

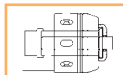
- 1 FORCE 32
- 1 RC 32.06
- 1 RC 32.08
- 1 RC 32.10
- 1 RC 32.12
- 1 RC 32.16
- 1 RC 32.20
- 1 RC 32.25
- 1 CHV 75

ISO	REF.	CODE
40	KIT K01 FORCE20 BT40	61 0 00 20 140 30
	KIT K01 FORCE32 BT40	61 0 00 32 140 30
50	KIT K01 FORCE20 BT50	61 0 00 20 150 30
	KIT K01 FORCE32 BT50	61 0 00 32 150 30

p. 190



p. 191



p.178



p. 186



p. 190



p. 211



Balanceable Weldon
toolholder

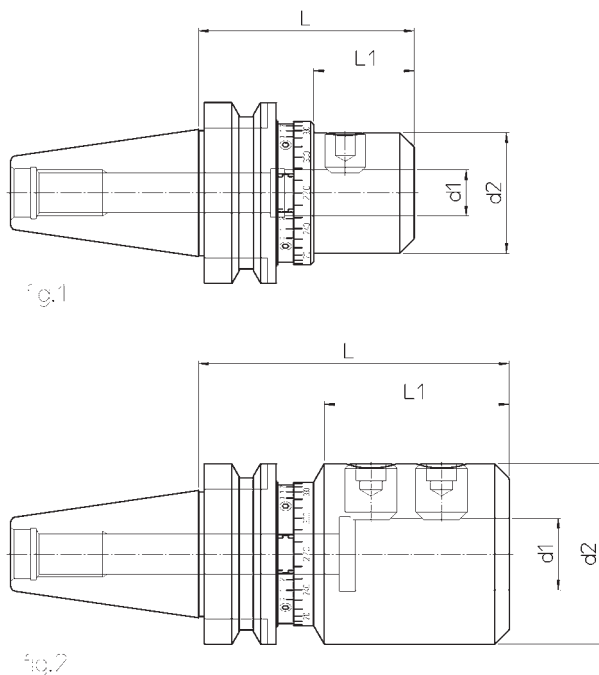
Auswuchtbare
Werkzeugaufnahme für Weldon

Portaherramientas
equilibrables Weldon

Porte-outil équilibrable
Weldon

Portautensile Weldon
bilanciabile

WLD



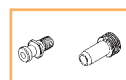
62

ISO	REF.	CODE	d ₁ ^{H5}	d ₂	L	L ₁	kg	fig.
40	MAS403 BT40 WLD06.65	41 0 20 06 140 30	6	23	65	25	1	1
	MAS403 BT40 WLD08.65	41 0 20 08 140 30	8	25	65	25	1.1	1
	MAS403 BT40 WLD10.70	41 0 20 10 140 30	10	27	70	30	1.2	1
	MAS403 BT40 WLD12.70	41 0 20 12 140 30	12	34	70	30	1.3	1
	MAS403 BT40 WLD16.75	41 0 20 16 140 30	16	42	75	35	1.4	1
	MAS403 BT40 WLD20.75	41 0 20 20 140 30	20	50	75	48	1.5	1
	MAS403 BT40 WLD25.100	41 0 20 25 140 30	25	63	100	-	2.1	2
MAS403 BT40 WLD32.110	41 0 20 32 140 30	32	70	110	-	2.8	2	

p. 211

p. 189

p. 178



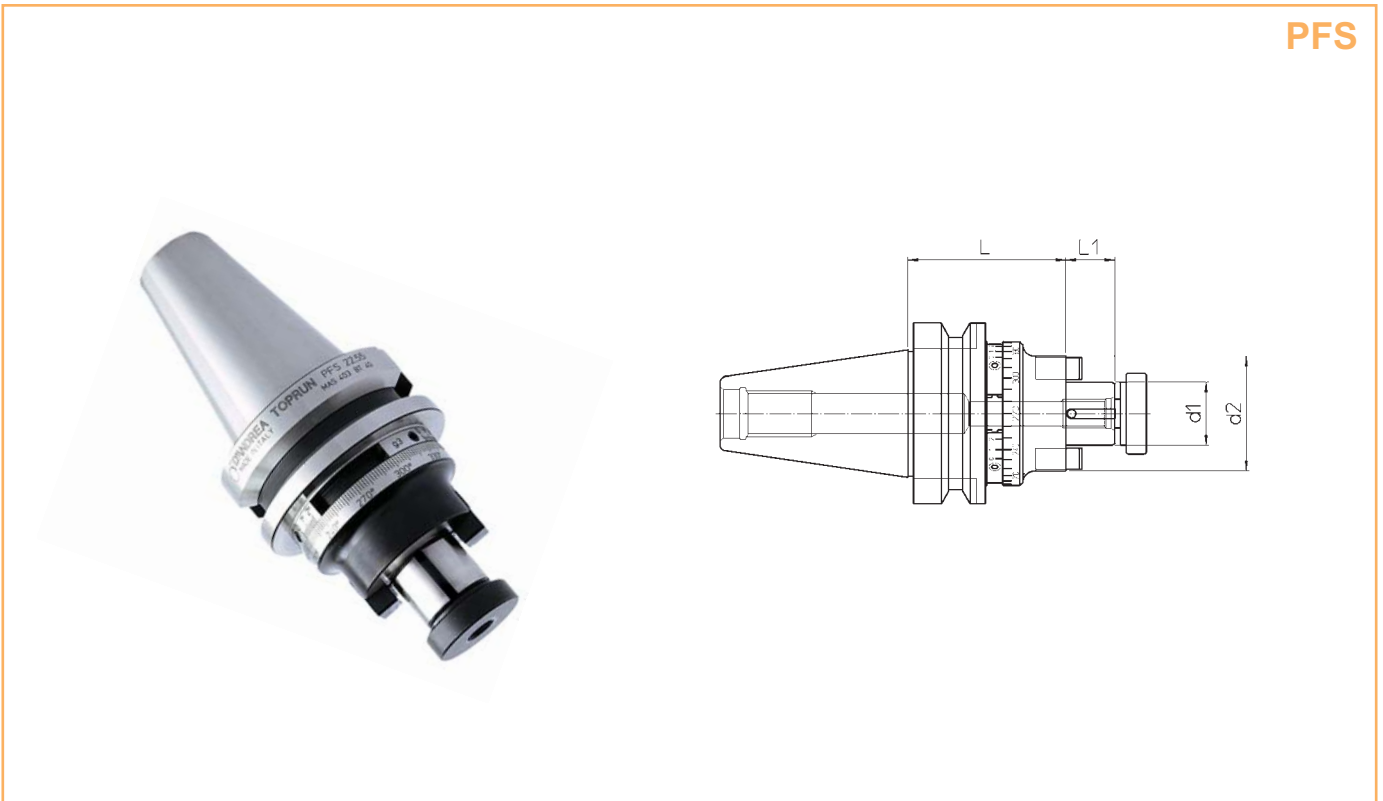
Balanceable face
mill holder

Auswuchtbare Werkzeugaufnahme
für Aufsteckfräser

Portafresas equilibrables

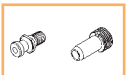
Porte-fraise à surfacer
équilibrable

Portafresa a spianare
bilanciabile



PFS

ISO	REF.	CODE	d ₁	d ₂	L	L ₁	kg
30	MAS403 BT30 PFS16.45	41 0 50 16 130 30	16	32	45	15	0.9
	MAS403 BT30 PFS22.45	41 0 50 22 130 30	22	39.5	45	17	1
40	MAS403 BT40 PFS16.50	41 0 50 16 140 30	16	32	50	15	1.2
	MAS403 BT40 PFS22.55	41 0 50 22 140 30	22	40	55	17	1.3
	MAS403 BT40 PFS27.60	41 0 50 27 140 30	27	50	60	19	1.5
	MAS403 BT40 PFS32.65	41 0 50 32 140 30	32	60	65	21.5	1.9



Balanceable collet
chucks holder

Auswuchtbares
Präzisionsspannzangenfutter

Portapinzas de
precisión equilibrables

Porte-pinces de précision
équilibrable

Portapinzas di precisione
bilanciabile

ER

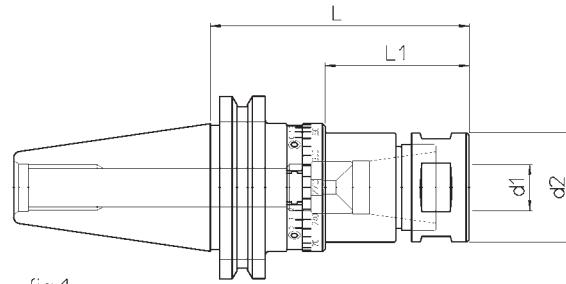


fig.1

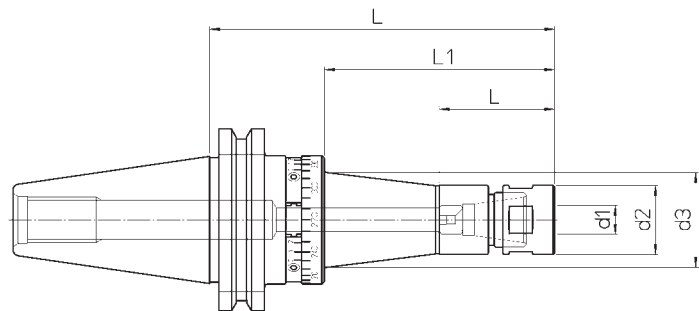


fig.2

Supplied without
collets and clamping
wrenches

Ohne Spannzangen und
Spann Schlüssel.

Pinzas elásticas y llaves
de apriete excluidas

Sans pinces et clés de
serrage

Pinze elastiche e
chiavi di serraggio
escluse

CAT	REF.	CODE	TYPE	d ₁	d ₂	d ₃	L	L ₁	L ₂	kg	fig.
40	CAT40 UNC ER16.80	41 0 10 16 140 45	ER16	.019 - .40"	.94"	-	3.15"	1.57"	-	1	1
	CAT40 UNC ER16.120	41 0 12 16 140 45				1.34"	4.72"	3.15"	1.57"	1.2	2
	CAT40 UNC ER25.90	41 0 10 25 140 45	ER25	.039 - .63"	1.50"	-	3.54"	1.97"	-	1.2	1
	CAT40 UNC ER25.140	41 0 12 25 140 45				1.65"	5.51"	3.94"	1.97"	1.7	2
	CAT40 UNC ER32.100	41 0 10 32 140 45	ER32	.078 - .79"	1.97"	-	3.94"	-	-	1.4	1

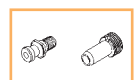
The ring-nuts of the
Toprun spindles allow
the use of the ER
collets with a working
range of .019 inch.

Die Spannmutter dieser
Toprun-Aufnahmen sind
für ER Spannzangen mit
einem Arbeitsbereich von
.019 inch vorgesehen.

Las tuercas de los
mandrinos Toprun
permiten el empleo de las
pinzas ER con un campo
de trabajo de .019 inch.

Les bagues des mandrins
Toprun permettent l'usage
des pinces ER avec une
capacité d'usinage
de .019 inch.

Le ghiera dei mandrini
Toprun permettono
l'impiego delle pinze ER
con un campo di lavoro
di .019 inch.



High precision
ultra-tight balanceable
toolholder

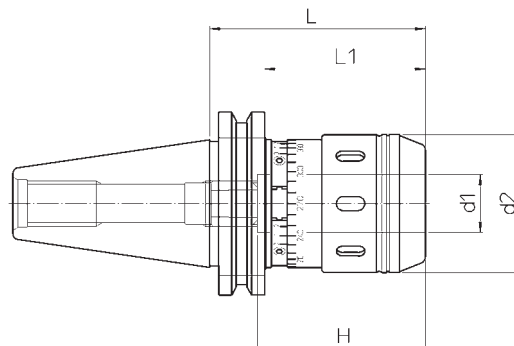
Auswuchtbares
Präzisionsspannzangenfutter
mit hochfester Werkzeugspannung

Portaherramientas de
precisión de fuerte
blocaje equilibrables

Porte-outil équilibrable
de précision à
serrage fort

Portautensile di
precisione a forte
serraggio bilanciabile

FORCE



without
clamping wrench

Ohne Spannschlüssel.

Llave de apriete excluida

Sans clef de serrage

Chiave di serraggio
esclusa

CAT	REF.	CODE	d ₁	d ₂	H	L	L ₁	kg
40	CAT40 UNC FORCE 3/4.75	41 0 00 19 140 45	3/4"	1.89"	2.36"	2.95"	2.16"	1.3
	CAT40 UNC FORCE 1-1/4.105	41 0 00 31 140 45	1-1/4"	2.60"	3.15"	4.13"	-	1.8
50	CAT50 UNC FORCE 1-1/4.100	41 0 00 31 150 45	1-1/4"	2.60"	3.15"	3.94"	3.18"	3

KIT FORCE



KIT K01 FORCE 3/4

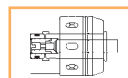
- 1 FORCE 3/4
- 1 RC 3/4.1/4
- 1 RC 3/4.5/16
- 1 RC 3/4.3/8
- 1 RC 3/4.1/2
- 1 RC 3/4.5/8
- 1 CHV 50

KIT K01 FORCE 1-1/4

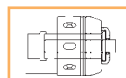
- 1 FORCE 1-1/4
- 1 RC 1-1/4.3/8
- 1 RC 1-1/4.1/2
- 1 RC 1-1/4.5/8
- 1 RC 1-1/4.3/4
- 1 RC 1-1/4.1
- 1 CHV 75

CAT	REF.	CODE
40	KIT K01 FORCE 3/4 CAT40	61 0 00 19 140 45
	KIT K01 FORCE 1-1/4 CAT40	61 0 00 31 140 45
50	KIT K01 FORCE 1-1/4 CAT50	61 0 00 31 150 45

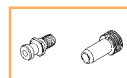
p. 190



p. 191



p. 179



p. 186



p. 190



p. 212



Balanceable Weldon
toolholder

Auswuchtbare
Werkzeugaufnahme für Weldon

Portaherramientas
equilibrables Weldon

Porte-outil équilibrable
Weldon

Portautensile Weldon
bilanciabile

WLD

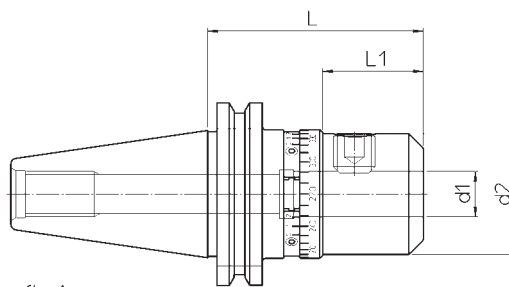


fig.1

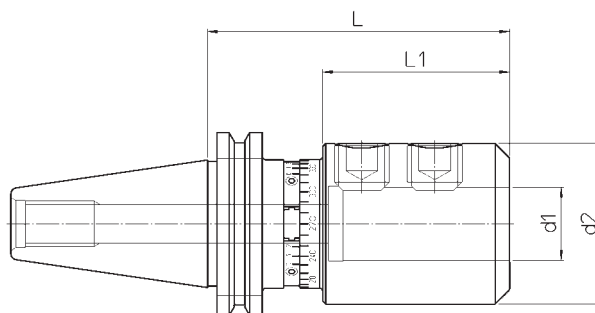
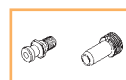


fig.2

CAT	REF.	CODE	d ₁ ^{H5}	d ₂	L	L ₁	kg	fig.
40	CAT40 UNC WLD 3/8.70	41 0 20 09 140 45	3/8"	1.06"	2.76"	1.18"	0.9	1
	CAT40 UNC WLD 1/2.70	41 0 20 13 140 45	1/2"	1.34"	2.76"	1.18"	1.2	1
	CAT40 UNC WLD 5/8.75	41 0 20 15 140 45	5/8"	1.65"	2.95"	1.38"	1.3	1
	CAT40 UNC WLD 3/4.75	41 0 20 19 140 45	3/4"	1.89"	2.95"	-	1.4	1
	CAT40 UNC WLD 1.105	41 0 20 26 140 45	1"	2.20"	4.13"	-	1.9	2
	CAT40 UNC WLD 1-1/4.110	41 0 20 31 140 45	1-1/4"	2.50"	4.33"	-	2.3	2



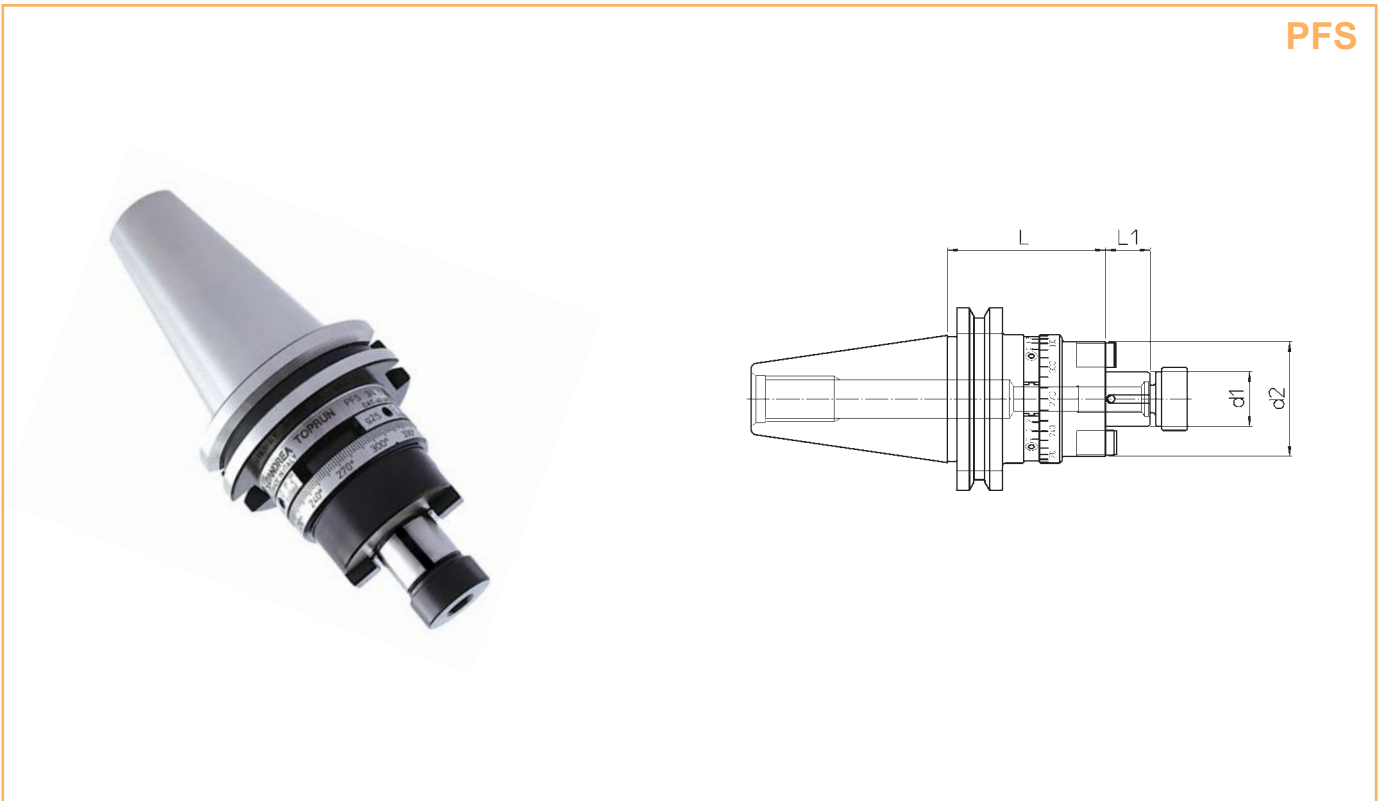
Balanceable face mill holder

Auswuchtbare Werkzeugaufnahme für Aufsteckfräser

Portafresas equilibrables

Porte-fraise à surfacer équilibrable

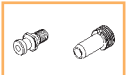
Portafresa a spianare bilanciabile



PFS

CAT	REF.	CODE	d ₁	d ₂	L	L ₁	kg
40	CAT40 UNC PFS 3/4.55	41 0 50 19 140 45	3/4"	1.57"	2.16"	.61"	1.2
	CAT40 UNC PFS 1.60	41 0 50 26 140 45	1"	1.97"	2.36"	.61"	1.4
	CAT40 UNC PFS 1-1/4.70	41 0 50 31 140 45	1-1/4"	2.36"	2.76"	.61"	1.8

p. 179



p. 189



p. 212

