

rineck
• Werkzeugtechnik



Inch & Metric

HSK-E50 Shrink Tools

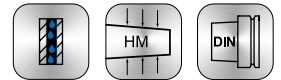
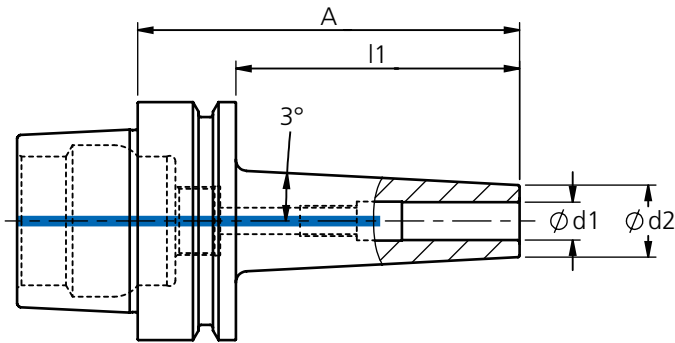
TOOLS ARE OUR PASSION  MADE IN GERMANY






Shrink fit chuck HSK-E50, slim execution 3°

Mandrin de frettage HSK-E50, exécution mince 3°



69893-5

Bestell-Nr. order number No.	HSK	Ø d1	Ø d2	Ø d3	A	l1	l2	x	y	
915 - E500350	E50	3	11	-	76	50	12		x	G2,5/25.000 oder/or U<1gmm
915 - E500375	E50	3	11	-	101	75	12		x	
915 - E5003100	E50	3	11	-	126	100	12		x	
915 - E5003125	E50	3	11	-	151	125	12		x	
915 - E5003150	E50	3	11	-	176	150	12		x	
915 - E500450	E50	4	11	-	76	50	16		x	
915 - E500475	E50	4	11	-	101	75	16		x	
915 - E5004100	E50	4	11	-	126	100	16		x	
915 - E5004125	E50	4	11	-	151	125	16		x	
915 - E5004150	E50	4	11	-	176	150	16		x	
915 - E500550	E50	5	13	-	76	50	20	x		
915 - E500575	E50	5	13	-	101	75	20		x	
915 - E5005100	E50	5	13	-	126	100	20		x	
915 - E500650	E50	6	15	-	76	50	36	x		
915 - E500675	E50	6	15	-	101	75	36		x	
915 - E5006100	E50	6	15	-	126	100	36		x	
915 - E5006125	E50	6	15	-	151	125	36		x	
915 - E5006150	E50	6	15	-	176	150	36		x	
915 - E500850	E50	8	17	-	76	50	36	x		
915 - E500875	E50	8	17	-	101	75	36	x		
915 - E5008100	E50	8	17	-	126	100	36	x		
915 - E5008125	E50	8	17	-	151	125	36	x		
915 - E5008150	E50	8	17	-	176	150	36	x		
915 - E501050	E50	10	19	-	76	50	41	x		
915 - E501075	E50	10	19	-	101	75	41	x		
915 - E5010100	E50	10	19	-	126	100	41	x		
915 - E5010125	E50	10	19	-	151	125	41	x		
915 - E501250	E50	12	22	-	76	50	47	x		
915 - E501275	E50	12	22	-	101	75	47	x		
915 - E5012100	E50	12	22	-	126	100	47	x		
915 - E5012125	E50	12	22	-	151	125	47	x		
915 - E501450	E50	14	24	-	76	50	47	x		
915 - E501660	E50	16	27	-	86	60	50	x		
915 - E5016100	E50	16	27	-	126	100	50	x		
915 - E501865	E50	18	30	-	91	65	50	x		
915 - E502065	E50	20	33	-	91	65	52	x		
915 - E5020100	E50	20	33	-	126	100	52	x		

www.rineck.de

rineck

• Werkzeugtechnik



TYSON TOOL®

TYSON TOOL COMPANY LIMITED
75 Ormont Drive, Toronto, ON. M9L-2S3
Tel: (416) 746-3688 -- Fax: (416) 746-5415
www.tysonstool.com -- sales@tysonstool.com

Available From