

TAF Adjustable Angle Heads

FH



HT



BAH



VH



TA.CP



TSI/TSX



TA



T



MO



MT-TC-TC3



Made in Italy

Sistemi di foratura
Sistemi di foratura
Sistemi di foratura

L'azienda O.M.G. Srl è lieta di presentare in questa unica soluzione grafica tutti i suoi prodotti, interamente progettati e costruiti al suo interno.

Chi ci conosce da un po' di tempo avra' potuto notare l'evoluzione tecnica e strutturale di cui l'azienda è protagonista.

La nostra ampia gamma di prodotti si è ampliata e migliorata:

- **serie TA**, teste ad angolo
- **serie MO**, moltiplicatori di giri
- **serie HT**, torrette a revolver
- **serie VH**, teste multiple ad interassi variabili
- **serie TSI-TSX**, teste multiple per spuntatura ingranaggi
- **serie T**, teste multiple a giunti universali
- **serie MT, TC, TC3, TFS** esecuzioni speciali studiate e personalizzate per le più svariate applicazioni.
- **serie BAH**, teste ad angolo per grosse asportazioni studiate per l'industria militare, navale, aerospaziale ecc.
- **serie TA_CP**, teste ad angolo "Light Duty" studiate per contenere peso e costi.
- **serie FH**, teste a sfacciare studiate e realizzate per essere applicate su macchine utensili a CN.

È una dichiarazione d'intenti, l'esplicitazione della nostra mission: creatività e consulenza tecnica al servizio del cliente per aiutarlo a migliorare la propria produttività, affidabilità del servizio pre e post vendita con la garanzia di un'assistenza tempestiva e una sempre maggiore puntualità nelle consegne.

Ringraziamo con l'occasione tutti i clienti che hanno scelto i prodotti O.M.G., contribuendo così all'evoluzione degli stessi; un gradito benvenuto a tutti quelli che si rivolgeranno con fiducia a O.M.G., certi di avere un'azienda attenta alle singole esigenze e partecipe nelle più diverse attività produttive.

Un po' di storia.

L'azienda O.M.G. nasce negli anni '60 come laboratorio di piccole dimensioni specializzato nella progettazione e fabbricazione di teste multiple. La produzione era indirizzata, allora, verso tre prodotti: mandrini a maschiare, teste multiple a giunti universali e teste multiple ad assi variabili.

In seguito, sintonizzandosi con la grande evoluzione dell'industria metalmeccanica, anche l'azienda O.M.G. cresce e si sviluppa, partecipando alla diffusione di nuovi prodotti con le proposte più innovative e d'avanguardia in questo settore di ricerca e produzione.

Le tecnologie d'avanguardia nei processi produttivi e l'impiego di nuove tecniche computerizzate firmano la notorietà e l'immagine del marchio O.M.G.; un nome diffuso e conosciuto da tutte le aziende, piccole e grandi, un'immagine mai smentita ma sottolineata nelle numerose campagne pubblicitarie realizzate.

***Ringraziamo per l'attenzione,
O.M.G. Srl***



O.M.G. Srl is pleased to present, in a single graphic solution, its entire range of products, all designed and built inside its production facility. Those of you who have known us for some time will be well aware of the technical and organizational evolution that distinguishes our company.

Our range of products has been extended and upgraded:

- **series TA**, angle heads
- **series MO**, spindle speeders
- **series HT** revolver turret heads
- **series VH**, variable centre distance multispindle heads
- **series TSI-TSX**, gear chamfering multispindle heads
- **series T**, universal joint multispindle heads
- **series MT, TC, TC3**, TFS special executions studied and customized to satisfy the most different applications.
- **series BAH**, angle heads suitable for heavy machining studied for military industry, naval industry, aerospace industry, etc.
- **series TA_CP**, "Light Duty" angle heads studied to limit weight and costs.
- **series FH**, facing heads, a new choice for the market, studied and realized to be applied on CNC machine tools.

Our mission involves a declaration of intent: creativity and technical advice at the service of customers to enable them to upgrade their output and their before and after-sales service reliability through prompt assistance and increasingly more punctual delivery.

Allow us to take this opportunity to thank all those customers who have chosen O.M.G. products, thereby contributing to their evolution; a warm welcome too to those who turn with confidence to O.M.G. , a company that caters for individual requirements and is involved in a range of different manufacturing activities.

O.M.G. history

O.M.G. was established in the 1960s as a small workshop specialised in designing and manufacturing multispindle heads. At that time, production centred on three products: tapping spindles, adjustable joint multispindle heads and variable centre distance multispindle heads.

Later on, in line with the evolution of the mechanical engineering industry, O.M.G. expanded and developed, taking part in the diffusion of new products with innovative and cutting-edge proposals for this research and production sector.

The cutting-edge technologies employed in the manufacturing processes and the use of new computerised methods resulted in the O.M.G. brand name and image becoming widely known to small and large companies alike, an image sustained by a long series of advertising campaigns.

***Thank you for your attention,
O.M.G. Srl***



TAF Gallery



TAF10.P



caratteristiche/features



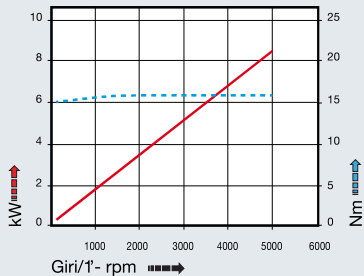
peso/weight



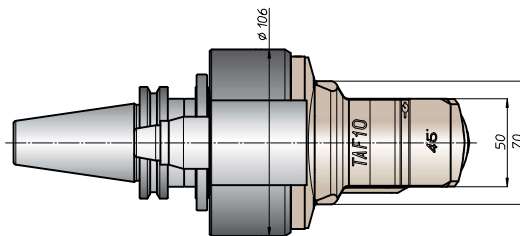
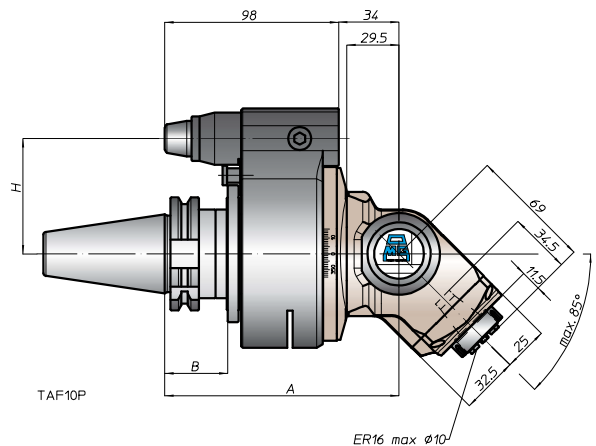
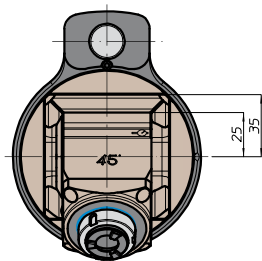
rotazione/rotation



prestazioni/performance



CONO SHANK	size	A	B	H	
				standard	optional
★ DIN69871	30	132	35	65	-
	40			80	110
	45				
	50				
★ ANSIB5.50 CAT	40			65	-
	50			80	110
★ BT	40			65	
	50	140	45	80	110
DIN69893 HSK	63	141	46	65	
	80			80	110
	100				
ISO26623 CAPTO	C5	136	39	65	
	C6			80	110
	C8				
KM	63	132		65	
	80			80	110
	100				
DIN2080	-			-	-
	-			-	-
	-			-	-
ANSIB5.18 NMTB	-			-	-
	-			-	-



FH
BAH
TA-CP
TA
MO
HT
VH
T
TTSI/TSC
MT-TC-TC3
Accessori
Accessories



★ Option: Dual Contact

testa ad angolo - angle head

TAF13.P



caratteristiche/features



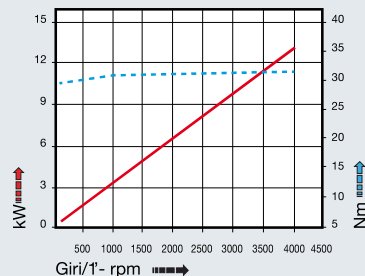
peso/weight



rotazione/rotation

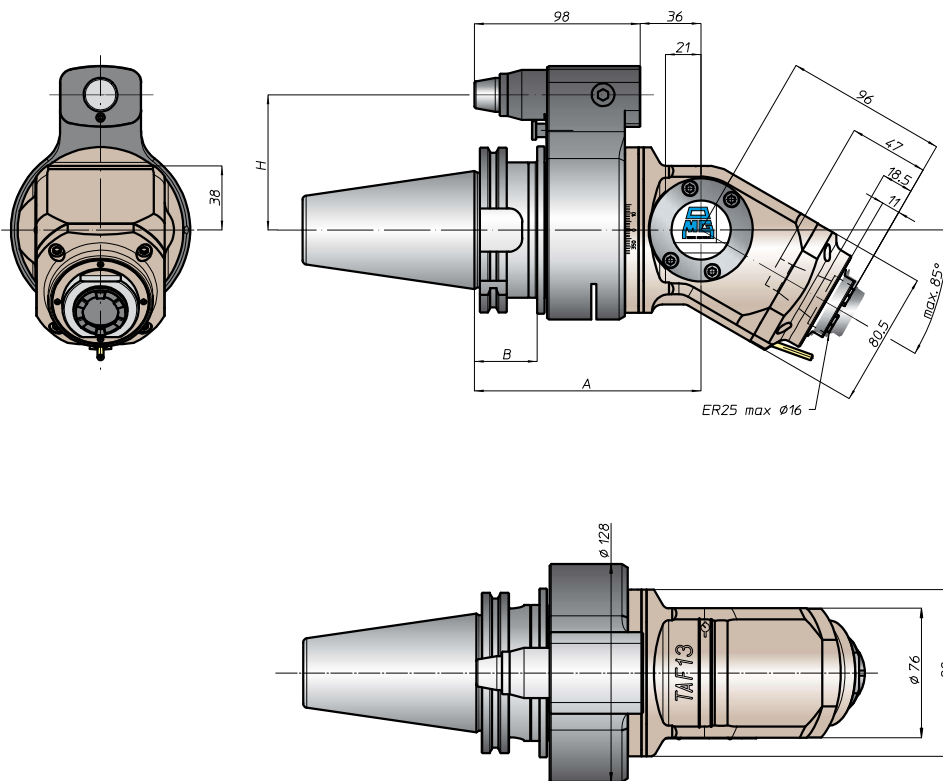


prestazioni/performance



tipi mandrino disponibili / available spindle types

4 DIN69893-HSK
HSK32



CONO SHANK	size	A	B	H			
				standard	optional		
DIN69871 *	40	134	35	65	-		
	45			80	110		
	50			80	110		
ANSIB5.50 *	40	134	35	65	-		
	50			80	110		
* BT	40	134	35	65	-		
	50			80	110		
DIN69893	HSK	134	35	63	42		
	80			143	46	80	110
	100			46	80	110	
ISO26623	C5	138	39	65	-		
	C6			80	110		
	C8			80	110		
KM	63	134	35	65	-		
	80			80	110		
	100			80	110		
DIN2080	-	134	35	-	-		
	-			-	-		
	-			-	-		
ANSIB5.18 NMTB	-	134	35	-	-		
	-			-	-		

* Option: Dual Contact

FH

BAH

TA-CP

TA

MO

HT

VH

TSI/TSX

T

MT-TC-TC3

Accessori
Accessories

Appendice tecnica
Technical supplement



TAF13.PD



caratteristiche/features



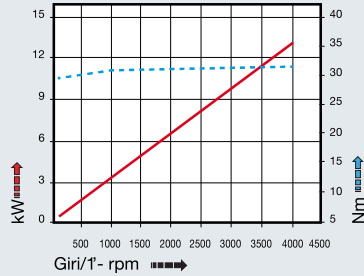
peso/weight



rotazione/rotation



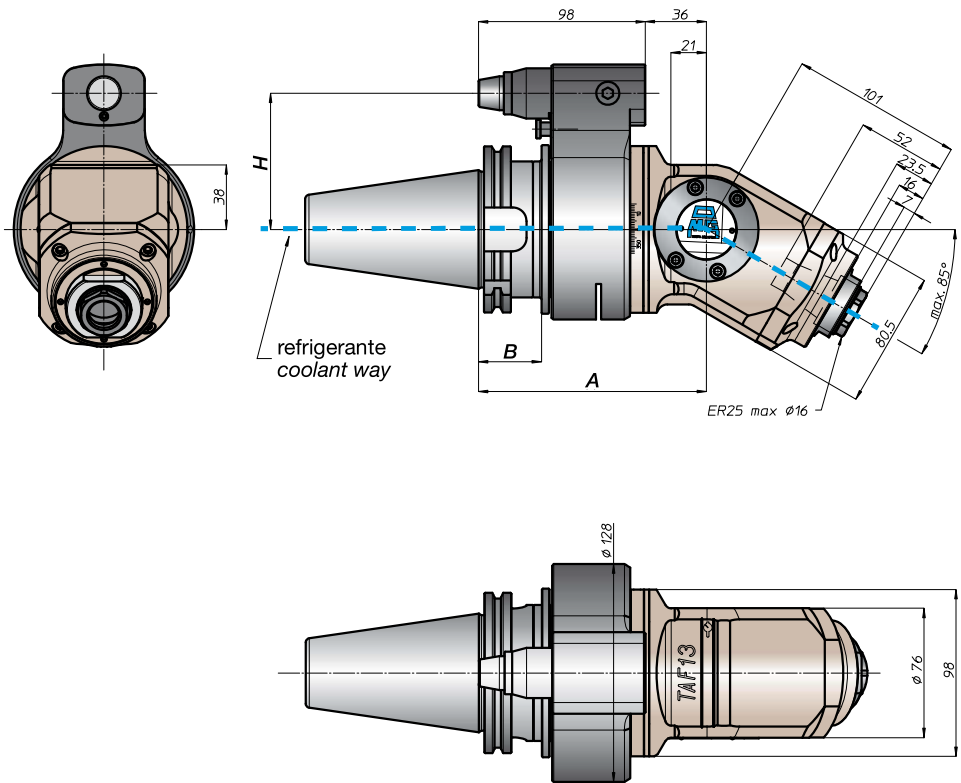
prestazioni/performance



CONO SHANK	size	A	B	H	
				standard	optional
* DIN69871	40	134	35	65	-
	45			80	110
	50			80	110
* ANSIB5.50 CAT	40	134	35	65	-
	50			80	110
* BT	40	134	35	65	-
	50			142	45
DIN69893 HSK	63	143	46	42	65
	80			80	110
	100			80	110
ISO26623 CAPTO	C5	138	39	65	-
	C6			80	110
	C8			80	110
KM	63	134	35	65	-
	80			80	110
	100			80	110
DIN2080	-	-	-	-	-
	-			-	-
	-			-	-
ANSIB5.18 NMTB	-	-	-	-	-
	-			-	-

tipi mandrino disponibili / available spindle types

4 DIN69893-HSK
HSK32



* Option: Dual Contact



TAF20.P



caratteristiche/features



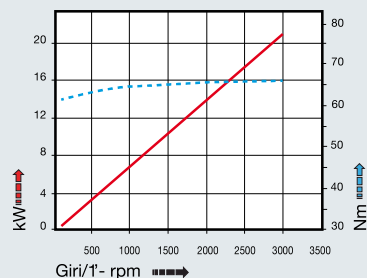
peso/weight



rotazione/rotation

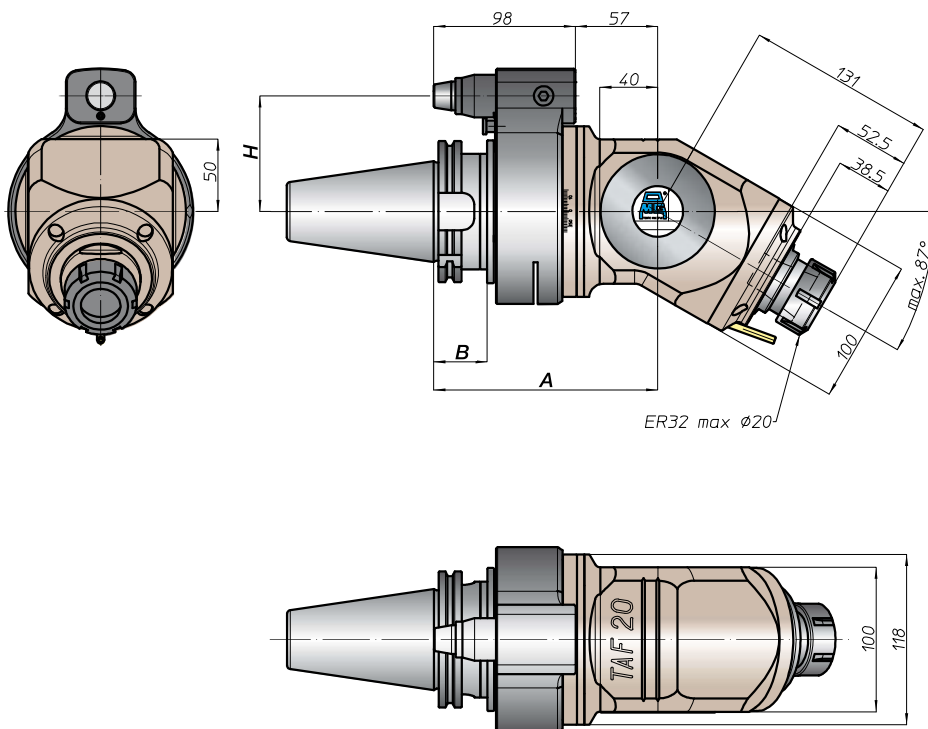


prestazioni/performance



tipi mandrino disponibili / available spindle types

- 1** DIN6388-ER
ER40
- 2** Albero portafresa
Milling shaft
Ø32
- 3** Weldon
Whistle-Notch
Ø20
- 4** DIN69893-HSK
HSK50
- 6** ABS
Licenza KOMET®
ABS50



CONO SHANK	size	A	B	H	
				standard	optional
DIN69871 *	-	-	-	-	-
	45	155	35	80	110
	50			80	110
ANSIB5.50 *	-	-	-	-	-
	50	-	-	80	110
BT *	-	-	-	-	-
	50	163	45	80	110
HSK	-	-	42	-	-
DIN69893	80	164	46	80	110
	100	80		110	
CAPTO	-	-	-	-	-
ISO26623	C6	159	-	80	110
	C8	-	-	-	-
KM	-	-	-	-	-
	80	155	-	80	110
	100	-	-	-	-
DIN2080	-	-	-	-	-
	-	-	-	-	-
	-	-	-	-	-
ANSIB5.18 NMTB	-	-	-	-	-
	-	-	-	-	-

* Option: Dual Contact

FH

BAH

TA-CP

TA

MO

HT

VH

TSI/TSX

T

MT-TC-TC3

Accessori
Accessories

Appendice tecnica
Technical supplement



TAF20.PD



caratteristiche/features



peso/weight

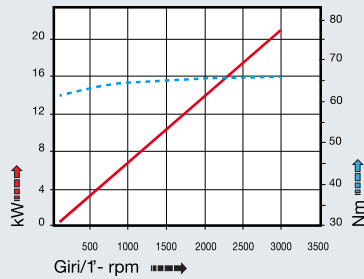


13,5 kg

rotazione/rotation



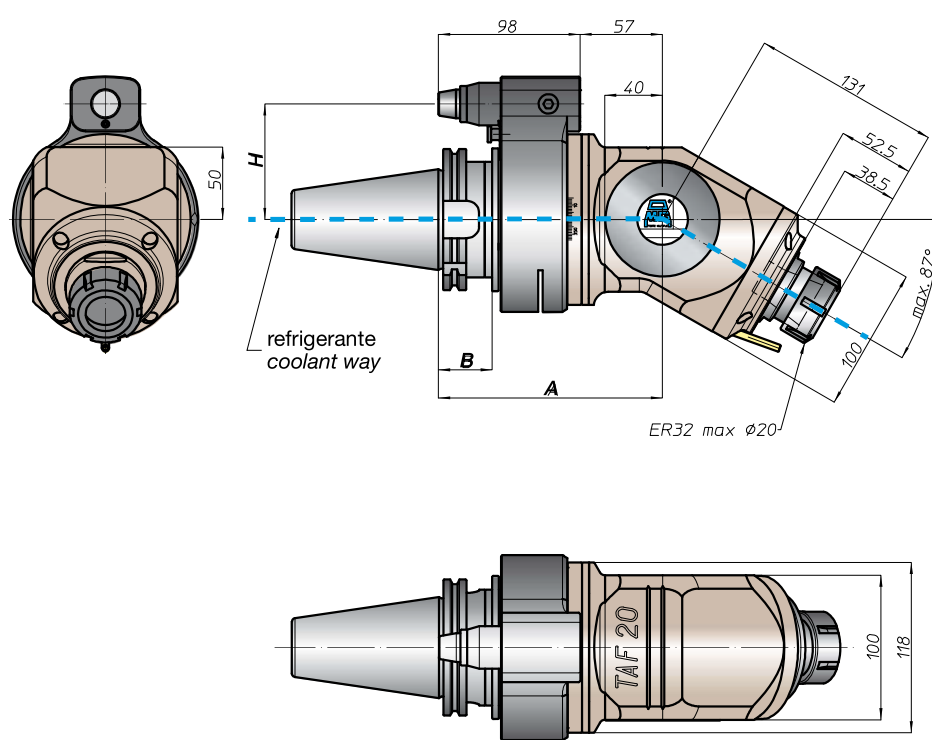
prestazioni/performance



CONO SHANK	size	A	B	H	
				standard	optional
DIN69871 *	-	155	35	-	-
	45			80	110
	50			80	110
ANSIB5.50 *	-	155	35	-	-
	50			80	110
* BT	-	163	45	80	110
	50			80	110
DIN69893	HSK	164	46	-	-
	80			80	110
	100			80	110
ISO26623	CAPTO	159	-	-	-
	C6			80	110
	C8			80	110
KM	-	155	-	-	-
	80			80	110
	100			80	110
DIN2080	-	-	-	-	-
	-			-	-
	-			-	-
ANSIB5.18	NMTB	-	-	-	-
	-			-	-

tipi mandrino disponibili / available spindle types

- 1 DIN6388-ER
ER40
- 3 Weldon Whistle-Notch
Ø20
- 4 DIN69893-HSK
HSK50
- 6 ABS Licenza KOMET®
ABS50



* Option: Dual Contact

FH
BAH
TA-CP
TA
MO
HT
VH
TSI/TSX
T
MT-TC-TC3
Accessori
Accessories
Appendice tecnica
Technical supplement



Per ulteriori informazioni, richiedi
For more technical information, ask for

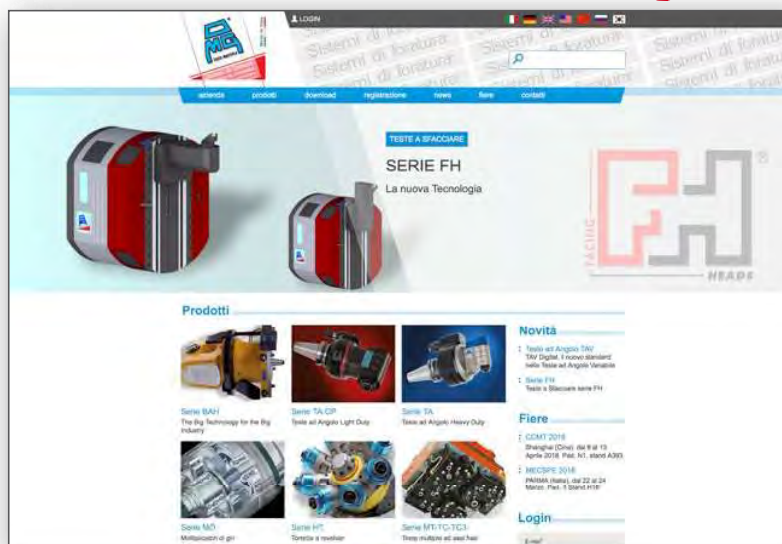


- Il nostro catalogo tecnico
- *Our Full Technical Catalog*



- Brochure "Big Head for Big Industries"

...o visita il nostro sito www.omgnet.it
...or visit our website www.omgnet.it



dove potrai trovare maggiori informazioni riguardo OMG e tutti i suoi prodotti. Inoltre potrai scaricare
where you will find more information about OMG and all our products including downloads of



- disegni 2D e 3D
- *2D and 3D drawings*

- Manuali d'uso
- *Instruction Manuals*





HT



FH



VH



BAH



TSI/TSX



TA.CP



T



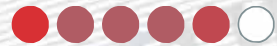
TA



MT-TC-TC3



MO



Headquarter

O.M.G. srl

via 8 Marzo, n. 1 - 42025 CAVRIAGO (RE) - Italy

Tel. +39.0522 941627

Fax +39.0522 941951



www.omgnet.it

e-mail: omg@omgnet.it

Made in Italy

O.M.G. NORTH AMERICA

802 Clearwater Loop, Post Falls, Idaho 83854

Ph. 866-440-8519

Fax 208-773-3021



www.omgamerica.com

e-mail: info@omgamerica.com

TYSON TOOL®

TYSON TOOL COMPANY LIMITED
75 ORMONT DRIVE, TORONTO, ONTARIO, M9L-2S3
TEL: (416) 746-3688 ~~ FAX: (416) 746-5415
INTERNET: www.tysonstool.com ~~ E-MAIL: sales@tysonstool.com

Available From

