

TS - Twin Spindle Milling Heads

FH



HT



BAH



VH



TA.CP



TSI/TSX



TA



T



MO



MT-TC-TC3



Made in Italy

Sistemi di foratura
Sistemi di foratura
Sistemi di foratura

L'azienda O.M.G. Srl è lieta di presentare in questa unica soluzione grafica tutti i suoi prodotti, interamente progettati e costruiti al suo interno.

Chi ci conosce da un po' di tempo avra' potuto notare l'evoluzione tecnica e strutturale di cui l'azienda è protagonista.

La nostra ampia gamma di prodotti si è ampliata e migliorata:

- **serie TA**, teste ad angolo
- **serie MO**, moltiplicatori di giri
- **serie HT**, torrette a revolver
- **serie VH**, teste multiple ad interassi variabili
- **serie TSI-TSX**, teste multiple per spuntatura ingranaggi
- **serie T**, teste multiple a giunti universali
- **serie MT, TC, TC3, TFS** esecuzioni speciali studiate e personalizzate per le più svariate applicazioni.
- **serie BAH**, teste ad angolo per grosse asportazioni studiate per l'industria militare, navale, aerospaziale ecc.
- **serie TA_CP**, teste ad angolo "Light Duty" studiate per contenere peso e costi.
- **serie FH**, teste a sfacciare studiate e realizzate per essere applicate su macchine utensili a CN.

È una dichiarazione d'intenti, l'esplicitazione della nostra mission: creatività e consulenza tecnica al servizio del cliente per aiutarlo a migliorare la propria produttività, affidabilità del servizio pre e post vendita con la garanzia di un'assistenza tempestiva e una sempre maggiore puntualità nelle consegne.

Ringraziamo con l'occasione tutti i clienti che hanno scelto i prodotti O.M.G., contribuendo così all'evoluzione degli stessi; un gradito benvenuto a tutti quelli che si rivolgeranno con fiducia a O.M.G., certi di avere un'azienda attenta alle singole esigenze e partecipe nelle più diverse attività produttive.

Un po' di storia.

L'azienda O.M.G. nasce negli anni '60 come laboratorio di piccole dimensioni specializzato nella progettazione e fabbricazione di teste multiple. La produzione era indirizzata, allora, verso tre prodotti: mandrini a maschiare, teste multiple a giunti universali e teste multiple ad assi variabili.

In seguito, sintonizzandosi con la grande evoluzione dell'industria metalmeccanica, anche l'azienda O.M.G. cresce e si sviluppa, partecipando alla diffusione di nuovi prodotti con le proposte più innovative e d'avanguardia in questo settore di ricerca e produzione.

Le tecnologie d'avanguardia nei processi produttivi e l'impiego di nuove tecniche computerizzate firmano la notorietà e l'immagine del marchio O.M.G.; un nome diffuso e conosciuto da tutte le aziende, piccole e grandi, un'immagine mai smentita ma sottolineata nelle numerose campagne pubblicitarie realizzate.

***Ringraziamo per l'attenzione,
O.M.G. Srl***



O.M.G. Srl is pleased to present, in a single graphic solution, its entire range of products, all designed and built inside its production facility. Those of you who have known us for some time will be well aware of the technical and organizational evolution that distinguishes our company.

Our range of products has been extended and upgraded:

- **series TA**, angle heads
- **series MO**, spindle speeders
- **series HT** revolver turret heads
- **series VH**, variable centre distance multispindle heads
- **series TSI-TSX**, gear chamfering multispindle heads
- **series T**, universal joint multispindle heads
- **series MT, TC, TC3**, TFS special executions studied and customized to satisfy the most different applications.
- **series BAH**, angle heads suitable for heavy machining studied for military industry, naval industry, aerospace industry, etc.
- **series TA_CP**, "Light Duty" angle heads studied to limit weight and costs.
- **series FH**, facing heads, a new choice for the market, studied and realized to be applied on CNC machine tools.

Our mission involves a declaration of intent: creativity and technical advice at the service of customers to enable them to upgrade their output and their before and after-sales service reliability through prompt assistance and increasingly more punctual delivery.

Allow us to take this opportunity to thank all those customers who have chosen O.M.G. products, thereby contributing to their evolution; a warm welcome too to those who turn with confidence to O.M.G. , a company that caters for individual requirements and is involved in a range of different manufacturing activities.

O.M.G. history

O.M.G. was established in the 1960s as a small workshop specialised in designing and manufacturing multispindle heads. At that time, production centred on three products: tapping spindles, adjustable joint multispindle heads and variable centre distance multispindle heads.

Later on, in line with the evolution of the mechanical engineering industry, O.M.G. expanded and developed, taking part in the diffusion of new products with innovative and cutting-edge proposals for this research and production sector.

The cutting-edge technologies employed in the manufacturing processes and the use of new computerised methods resulted in the O.M.G. brand name and image becoming widely known to small and large companies alike, an image sustained by a long series of advertising campaigns.

***Thank you for your attention,
O.M.G. Srl***



TSI/TSX

teste di fresatura twin spindle milling heads

Le teste multiple ad asii variabili serie **TSI-TSX** progettate a due mandrini paralleli o convergenti, sono adatte in lavorazioni di fresatura ed in particolare per la smussatura dei denti di ingranaggi. Durante lo studio di queste teste, la nostra attenzione si e' concenmtrata sulla disposizione dei cuscinetti del mandrino, poiche' nella smussatura di ingranaggi si utilizzano anche utensili in metallo duro ed il tutto deve sopportare un elevato numero di urti. Ne e' derivata una costruzione solida, compatta, affidabile e di aspetto gradevole.

Varie sono le caratteristiche tecniche delle teste multiple ad asii variabili serie **TSI-TSX** e sintetizzandone solamente alcune possiamo dire che: il corpo e' in lega di alluminio, i supporti mandrino in ghisa e la loro regolazione avviene con un'unica azione dell' operatore, i mandrini possono ruotare concordi o discordi e la lubrificazione della testa e' a grasso. La loro realizzazione si e' resa possibile in virtu' dell'esperienza acquisita nella costruzione di teste multiple, della conoscenza dei processi produttivi e dalla capacita' di saper proporre, per ogni particolare esigenza, prodotti qualificati.

*The adjustable multispindle heads **TSI and TSX** series with two parallel or convergent spindles are suitable to mill and to chamfering the gear teeth. Special care has been taken with the spindles bearing layout, because the hard metal tools are also used for chamfering and the entire machine has to withstand many knocks and bumps. The result is a solid, compact, reliable unit taht also has an appening look.*

*The adjustable multispindle heads **TSI and TSX** series have many different features among which: an aliminium body, cast iron spindle support, simply and easy adjusted by the operator. The spindles may turn in the same direction or in apposite direction and the adjustment of both spindles is achieved thanks to a single act. The tool connection may be cylindric or with spring collets. The lubrication is by long life grease. The production of our twin adjustable multispindle head was made possible thanks to the experience acquired in the construction of multispindle heads, our knowledge of production process and our ability to kow how to cater for individual requirements with qualified products.*



TSI 1646	8-2
TSI 1681	8-2
TSI 16180	8-3
TSI 16210	8-3
TSX 13C	8-4
TSX 13D	8-4
Esecuzioni speciali/Special executions	8-5
Accessori/Accessories	11-1

FH

BAH

TA-CP

TA

MO

HT

VH

TSI/TSX

T

MT-TC-TC3

Accessori
AccessoriesAppendice tecnica
Technical supplement

8-1



FH

BAH

TA-CP

TA

MO

HT

VH

TSI/TSX

T

MT-TC-TC3

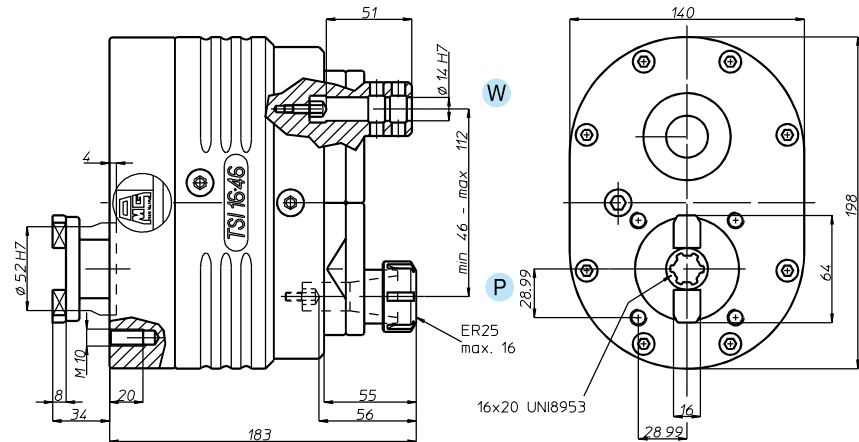
Accessori
AccessoriesAppendice tecnica
Technical supplement

8-2

testa di fresatura - *twin spindle milling head*

TSI 1646

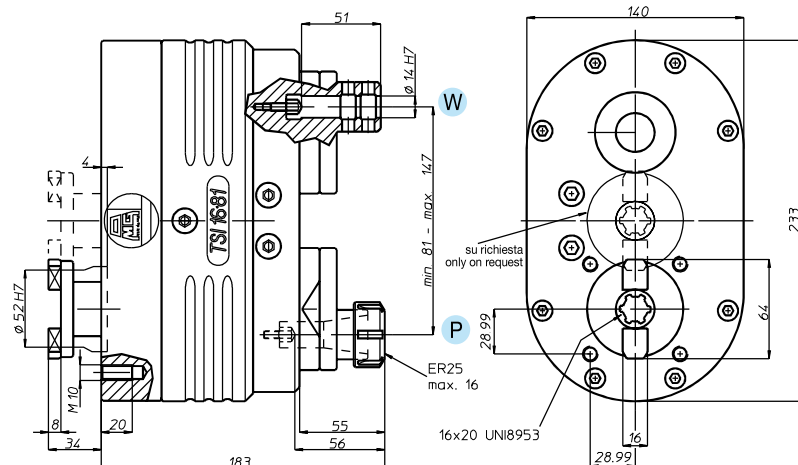
	TSI 16-46C-P TSI 16-46C-W	TSI 16-46D-P TSI 16-46D-W
rotazione mandrini spindle rotation		
rapporto ratio	1-2	1-2
giri max rpm	3.000	3.000
peso weight	12 kg	12 kg

testa di fresatura - *twin spindle milling head*

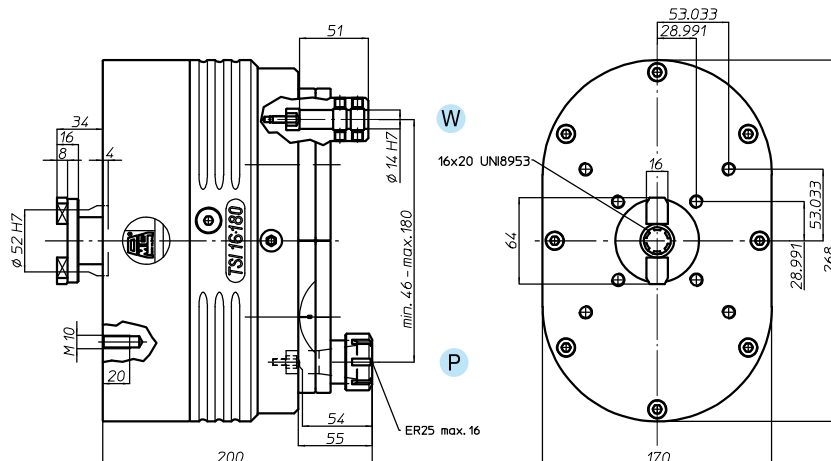
TSI 1681



	TSI 16-81C-P TSI 16-81C-W	TSI 16-81D-P TSI 16-81D-W
rotazione mandrini spindle rotation		
rapporto ratio	1-2	1-2
giri max rpm	3.000	3.000
peso weight	13,5 kg	13,5 kg

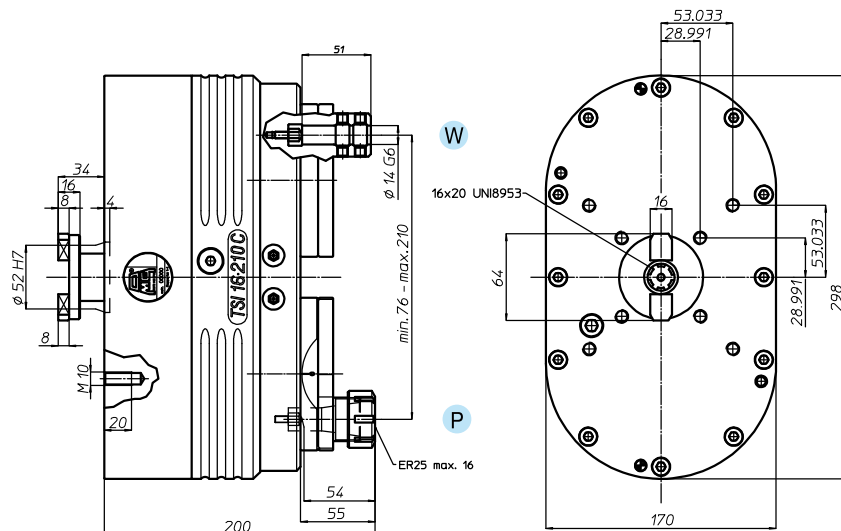


TSI 16180



	TSI 16-180C-P TSI 16-180C-W	TSI 16-180D-P TSI 16-180D-W
rotazione mandrini spindle rotation		
rapporto ratio	1-1	1-1
giri max rpm	3.000	3.000
peso weight	22,5 kg	22,5 kg

TSI 16210



	TSI 16-210C-P TSI 16-210C-W	TSI 16-210D-P TSI 16-210D-W
rotazione mandrini spindle rotation		
rapporto ratio	1-1	1-1
giri max rpm	3.000	3.000
peso weight	22,5 kg	22,5 kg

FH

BAH

TA-CP

TA

MO

HT

VH

TSI/TSX

T

MT-TC-TC3

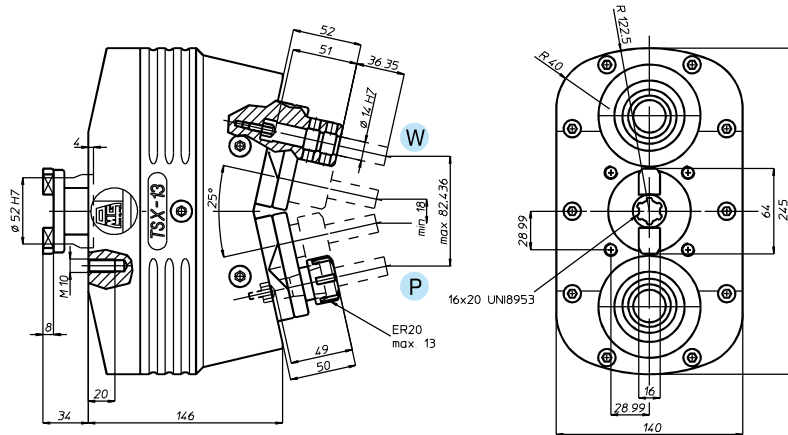
Accessori
Accessories

Appendice tecnica
Technical supplement



testa di fresatura - twin spindle milling head

TSX 13C



TSX 13C-P
TSX 13C-W

rotazione
mandrini
spindle
rotation



rapporto
ratio

1-1

giri max
rpm

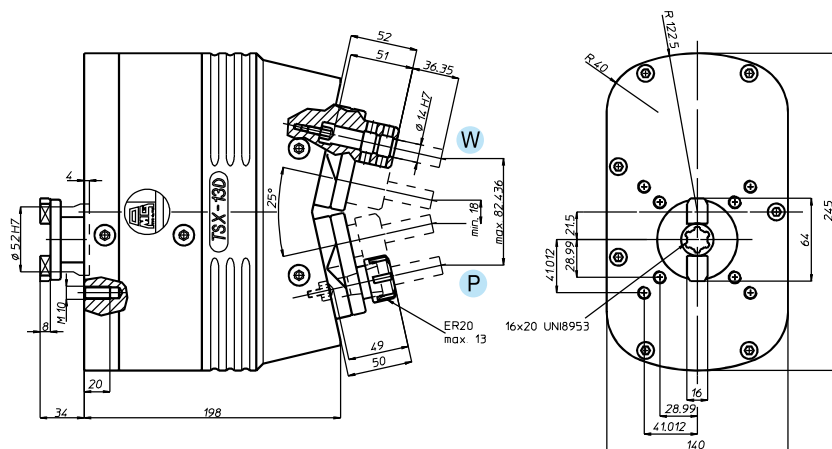
3.000

peso
weight

15,5 kg

testa di fresatura - twin spindle milling head

TSX 13D



TSX 13D-P
TSX 13D-W

rotazione
mandrini
spindle
rotation



rapporto
ratio

1-1

giri max
rpm

3.000

peso
weight

21 kg

FH

BAH

TA-CP

TA

MO

HT

VH

TSI/TSX

T

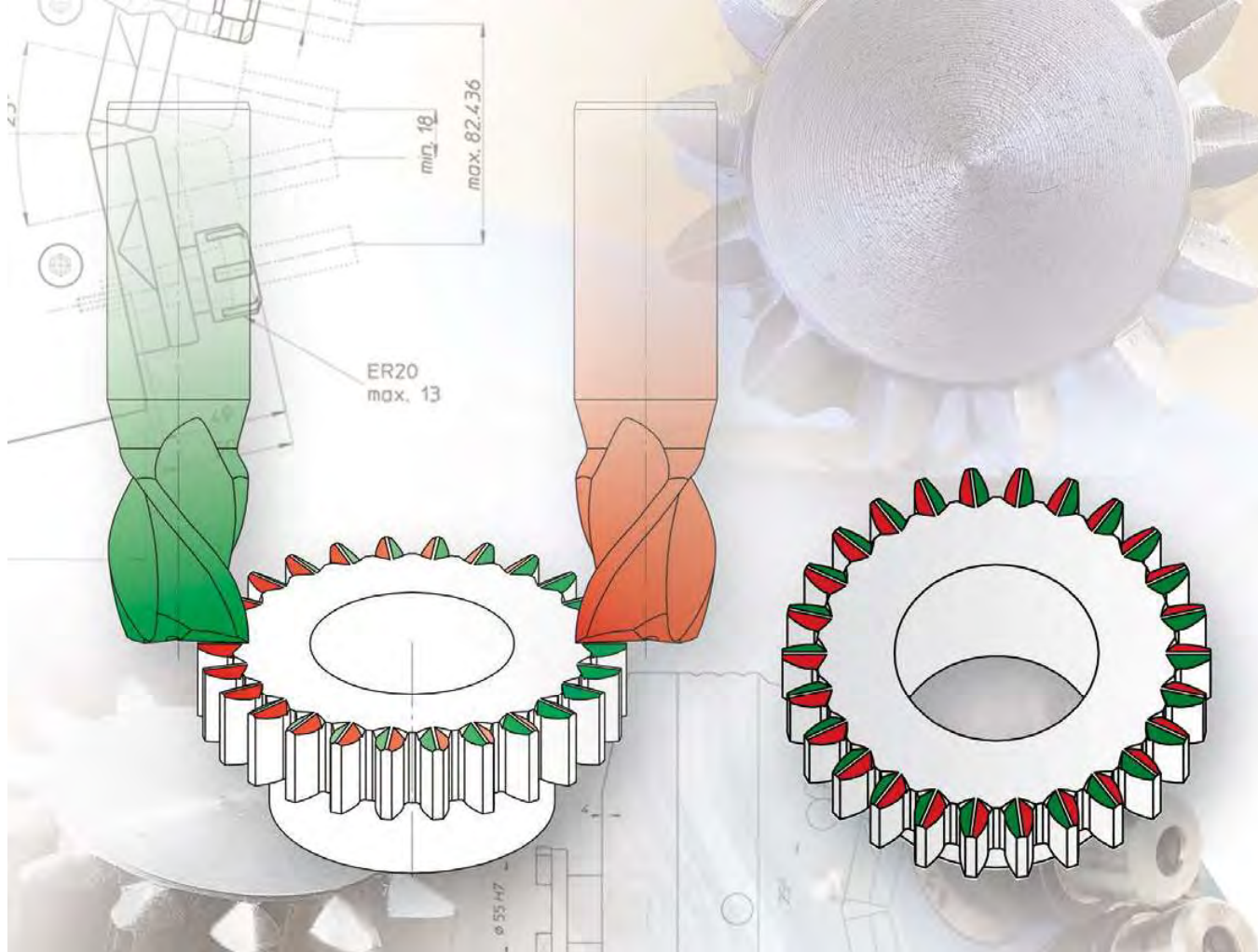
MT-TC-TC3

Accessori
Accessories

Appendice tecnica
Technical supplement

8-4





esecuzioni speciali - special executions



TFS 23801
 Testa di spuntatura con angolo di 34°
Fixed twin-spindle milling head with 34° from the axis



TS 31588
 Testa di spuntatura ad assi variabili,
 interasse min. 55 max 205,24
Adjustable twin multispindle milling head, centre distance min. 55 max 205,24



TFS 20205
 Testa di spuntatura ad assi sghembi,
 angolo di 25°
Fixed twin-spindle milling head with skew axis at 25°



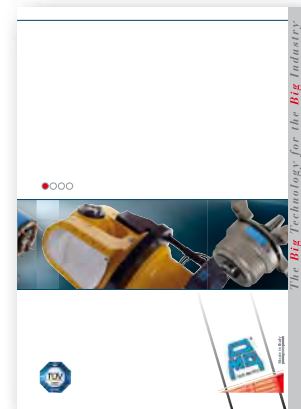
TFS 14005
 Testa di spuntatura ad assi fissi e paralleli, distanza mm 40
Fixed twin-spindle milling head, axis distance mm 40



Per ulteriori informazioni, richiedi
For more technical information, ask for

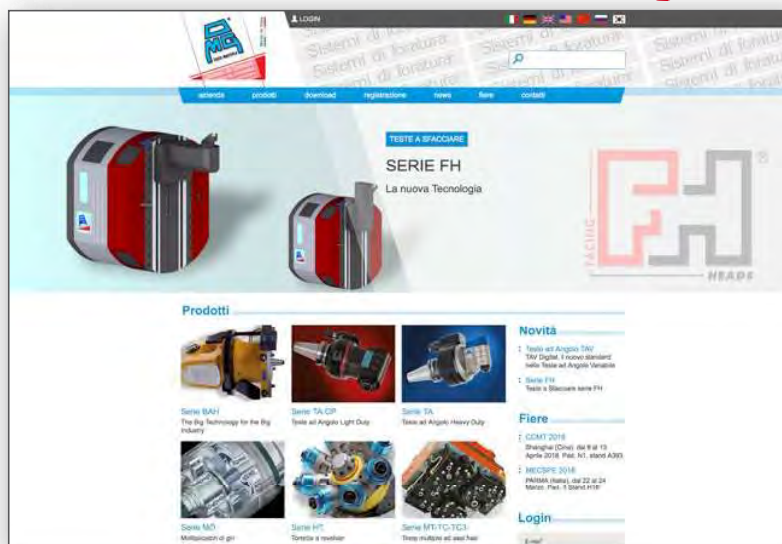


- Il nostro catalogo tecnico
- *Our Full Technical Catalog*



- Brochure "Big Head for Big Industries"

...o visita il nostro sito www.omgnet.it
...or visit our website www.omgnet.it



dove potrai trovare maggiori informazioni riguardo OMG e tutti i suoi prodotti. Inoltre potrai scaricare
where you will find more information about OMG and all our products including downloads of



- disegni 2D e 3D
- *2D and 3D drawings*

- Manuali d'uso
- *Instruction Manuals*





HT



FH



VH



BAH



TSI/TSX



TA.CP



T



TA



MT-TC-TC3



MO



Headquarter

O.M.G. srl

via 8 Marzo, n. 1 - 42025 CAVRIAGO (RE) - Italy

Tel. +39.0522 941627

Fax +39.0522 941951



www.omgnet.it

e-mail: omg@omgnet.it

Made in Italy

O.M.G. NORTH AMERICA

802 Clearwater Loop, Post Falls, Idaho 83854

Ph. 866-440-8519

Fax 208-773-3021



www.omgamerica.com

e-mail: info@omgamerica.com

TYSON TOOL®

TYSON TOOL COMPANY LIMITED
75 ORMONT DRIVE, TORONTO, ONTARIO, M9L-2S3
TEL: (416) 746-3688 ~~ FAX: (416) 746-5415
INTERNET: www.tysontool.com ~~ E-MAIL: sales@tysontool.com

Available From

